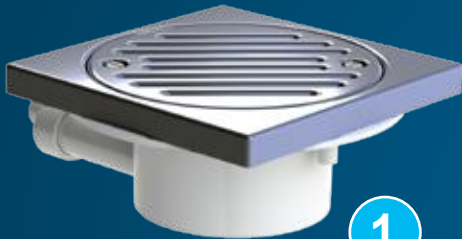


SANIFLOOR

177 01.15

SFA



1



2



SANIFLOOR® 1

SANIFLOOR® 2

FR NOTICE D'INSTALLATION

UK INSTALLATION INSTRUCTIONS

DE INSTALLATIONSHINWEISE

IT STRUZIONI PER L'INSTALLAZIONE

ES MANUAL DE INSTALACIÓN

PT MANUAL DE INSTALAÇÃO

NL INSTALLATIE VOORSCHRIFTEN

SE INSTALLATIONSANVISNING

DK INSTALLATIONSVEJLEDNING

NO INSTALLASJONSANVISING

FI ASENNUSOHJEET

HU FELSZERELÉSI ÉS KEZELÉSI ÚTMUTATÓ

PL INSTRUKCJA INSTALACJI

RU ИНСТРУКЦИЯ ПО МОНТАЖУ И ЭКСПЛУАТАЦИИ

RO MANUAL DE INSTALARE

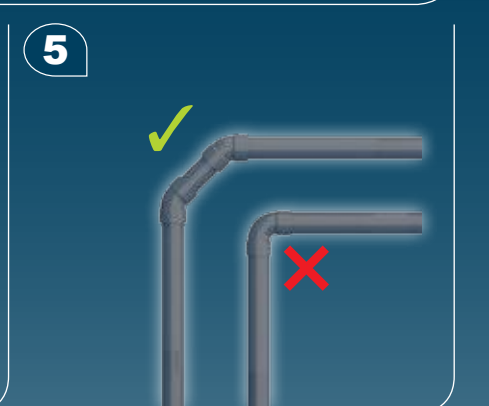
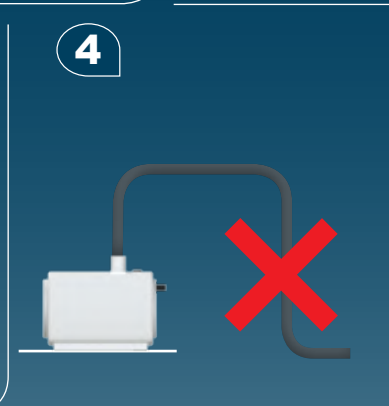
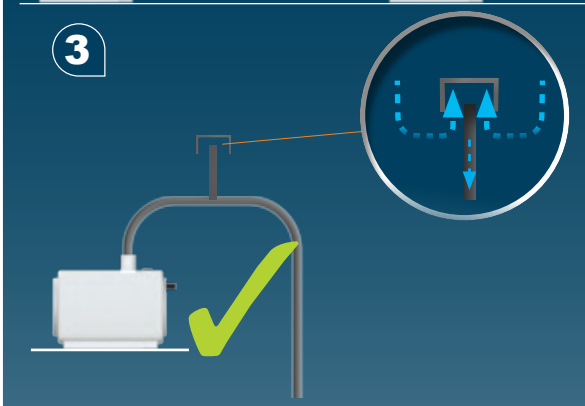
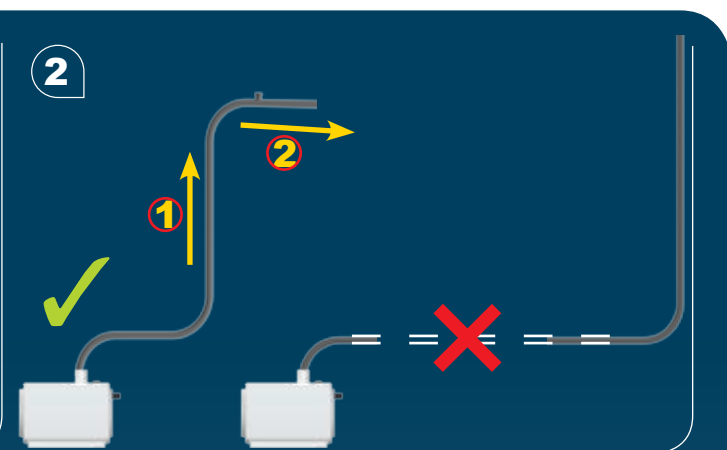
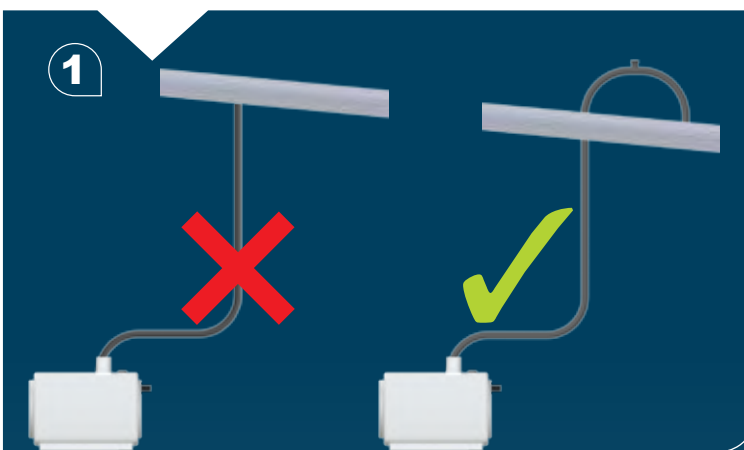
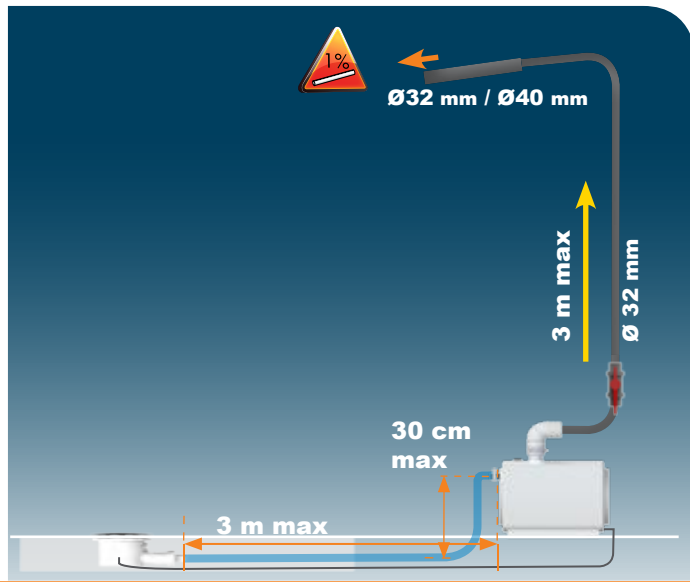
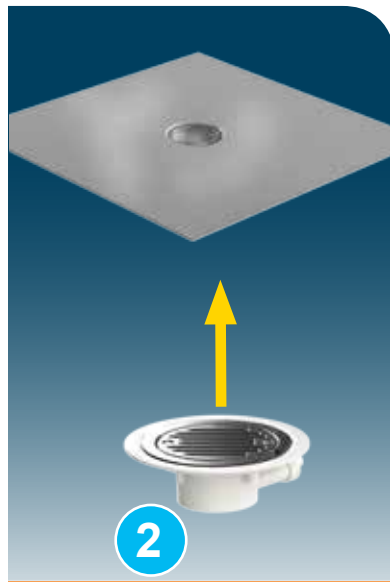
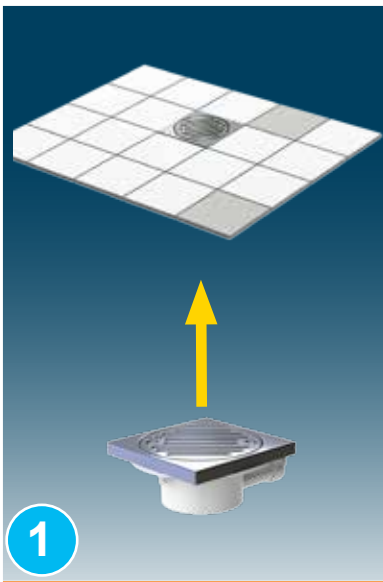
CZ NÁVOD K INSTALACI A POUŽÍVÁNÍ

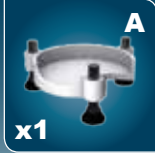
TR KURULUM KILAVUZU

CN 用户应保留安装指南以备

KR 설치내용서

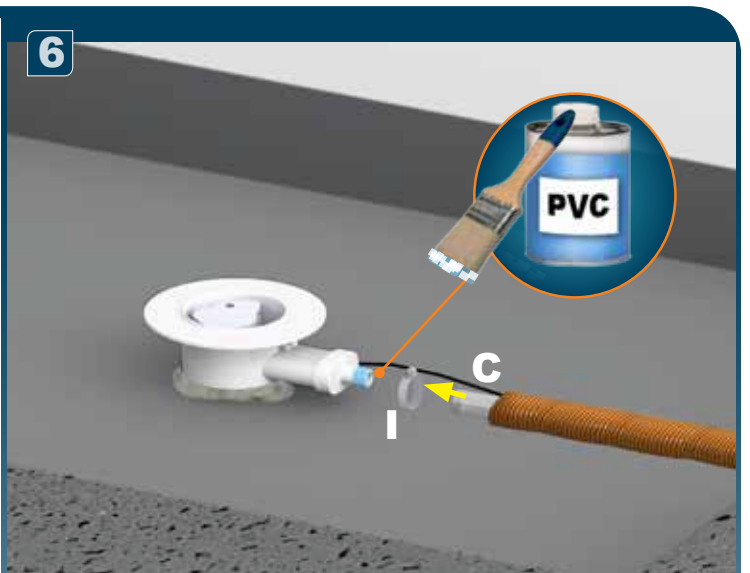
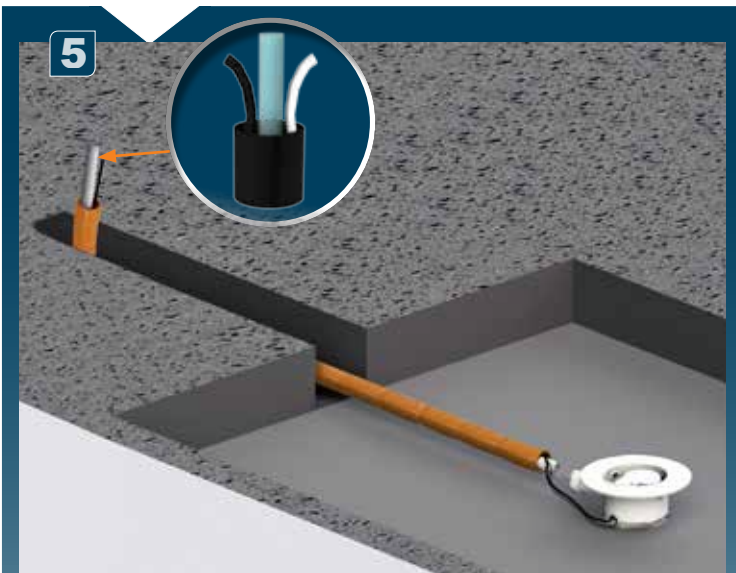
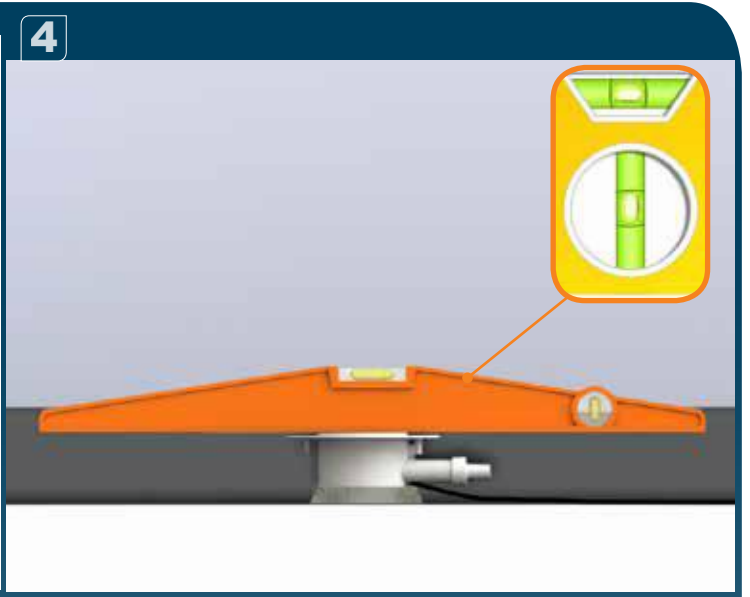
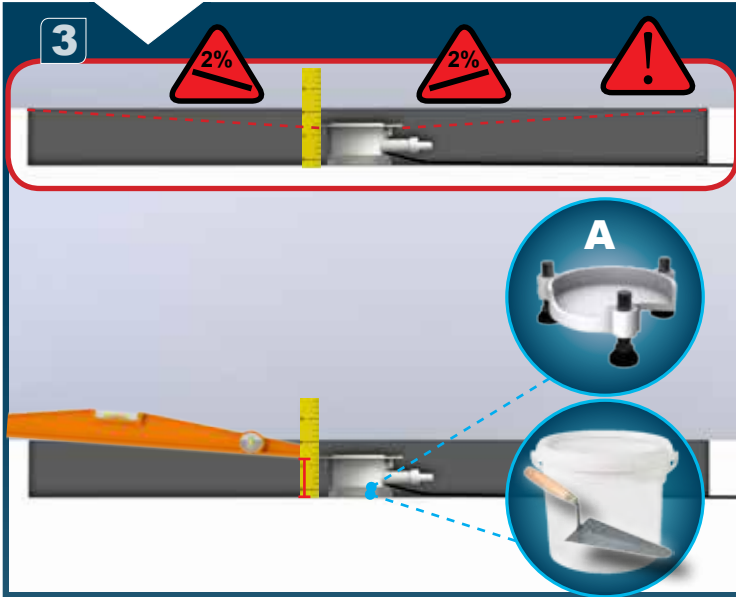
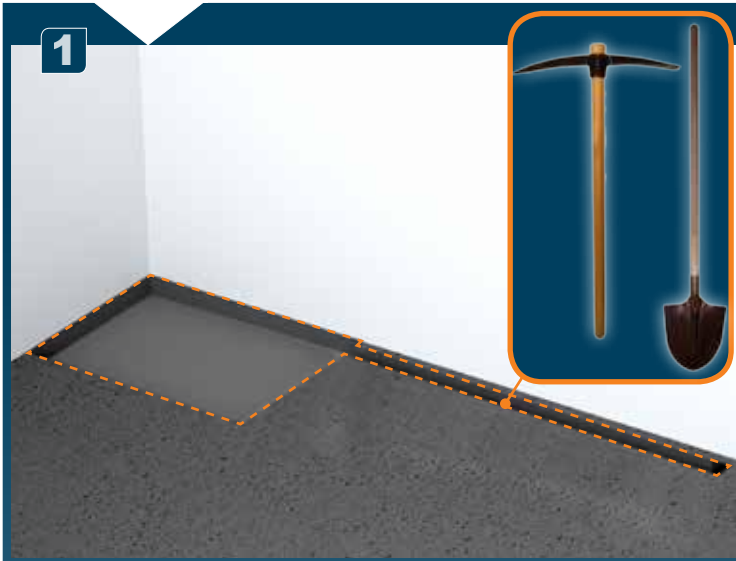
CE

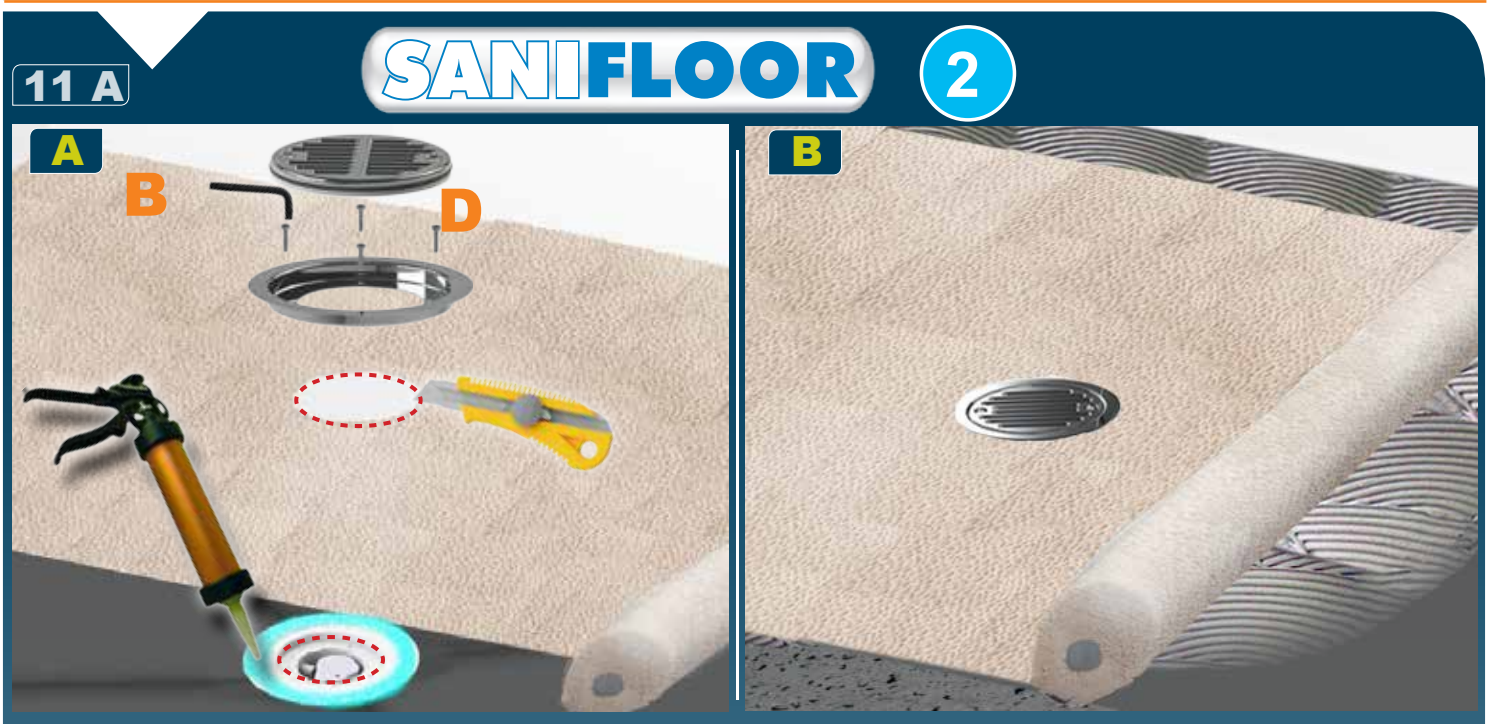
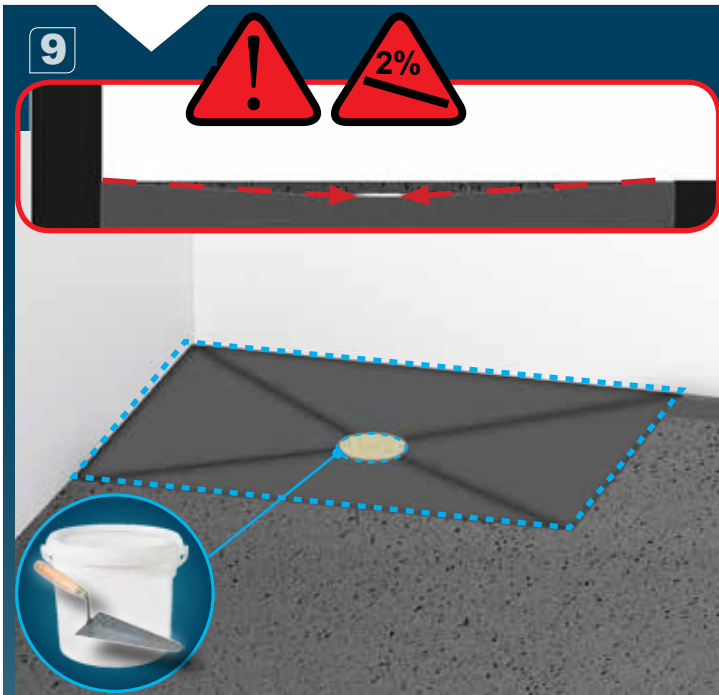
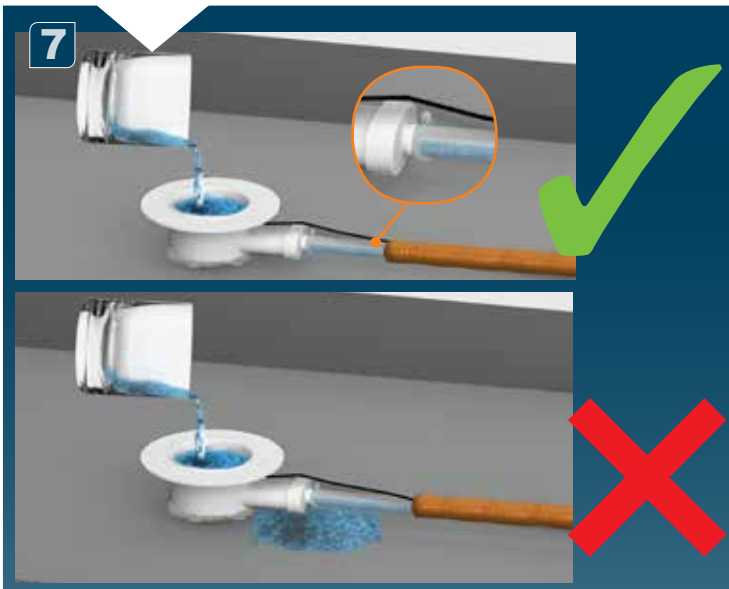


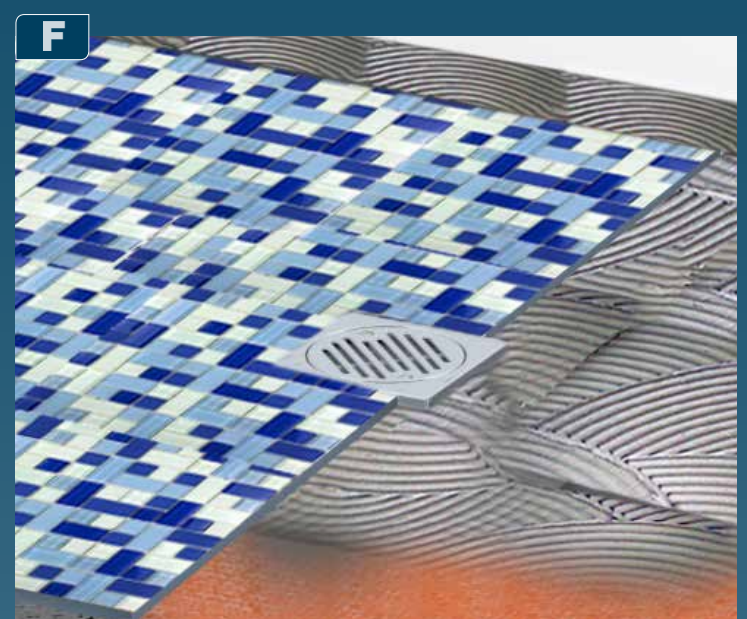
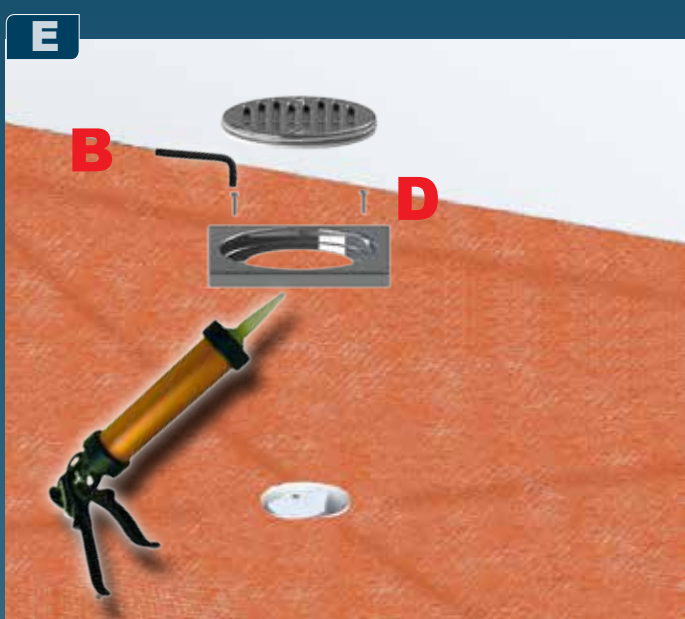
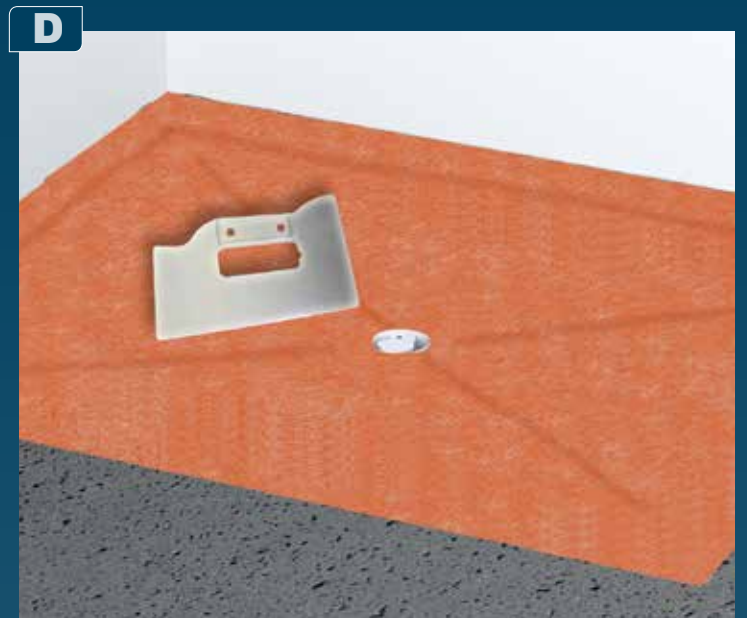
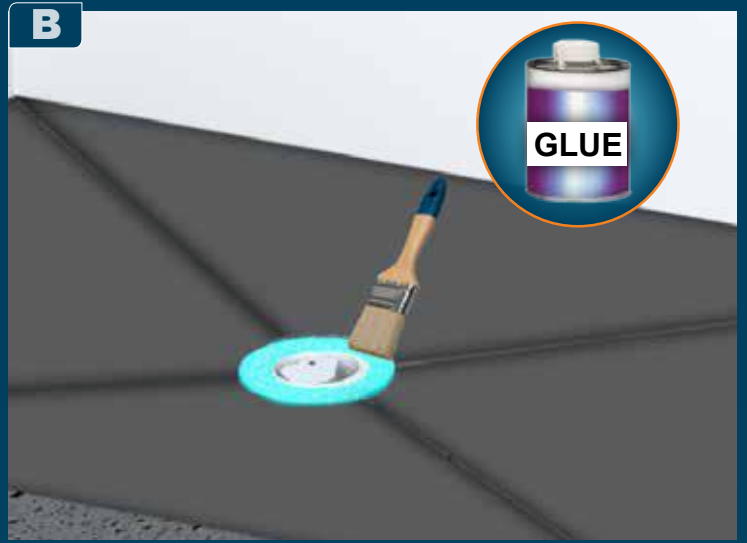
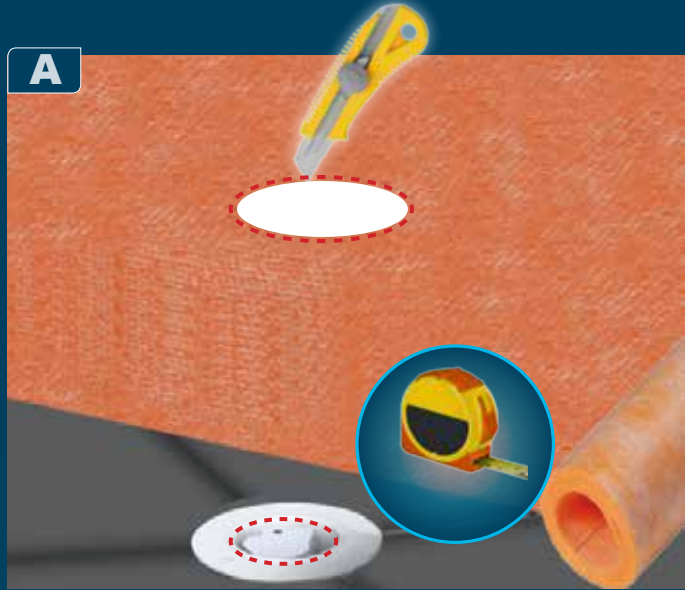


32x55

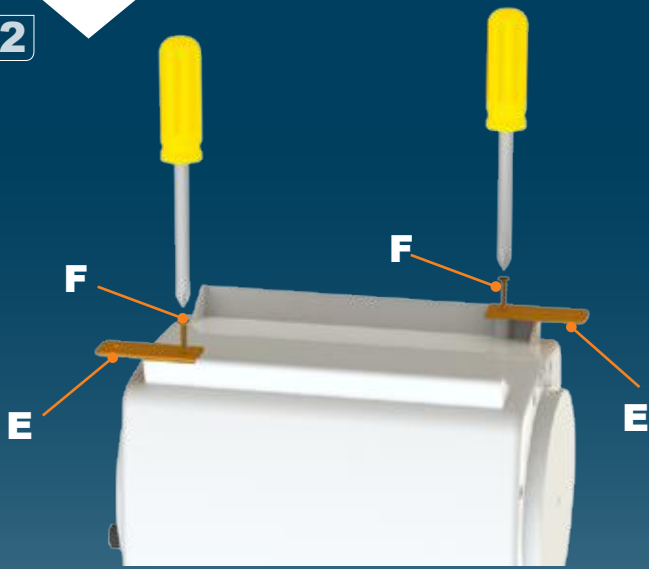
20x32







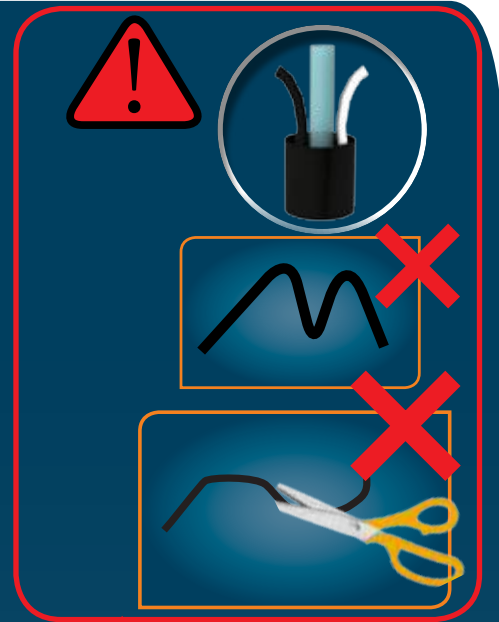
12



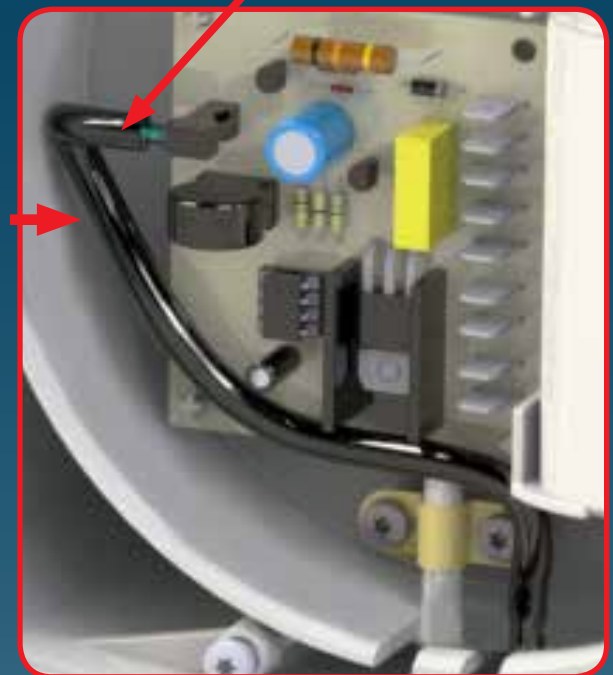
13



14



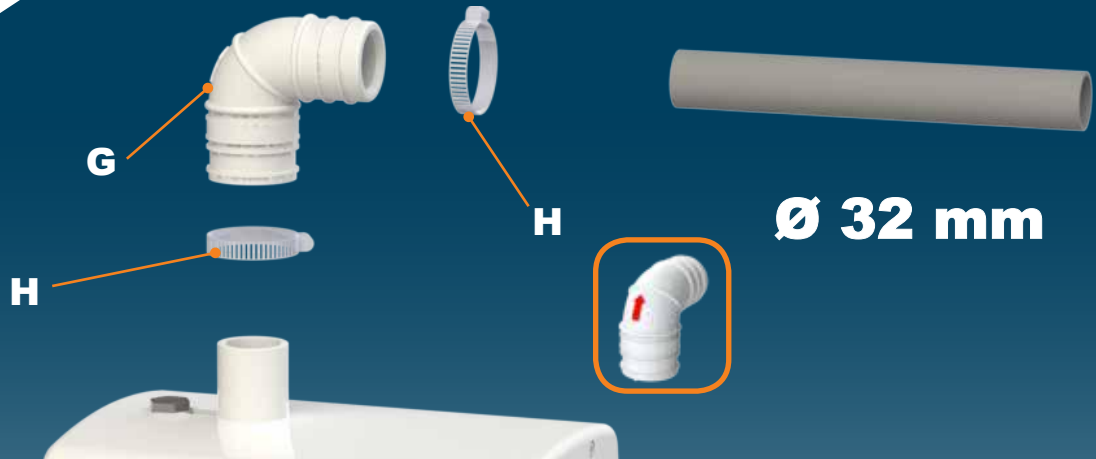
15



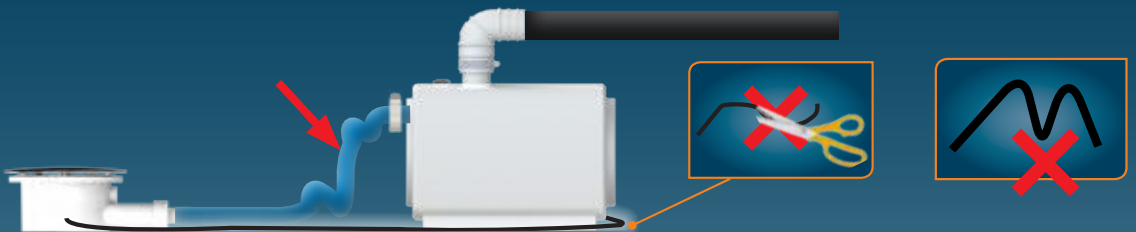
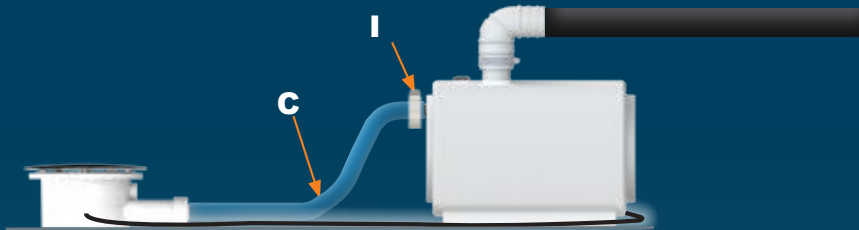
16



17



18



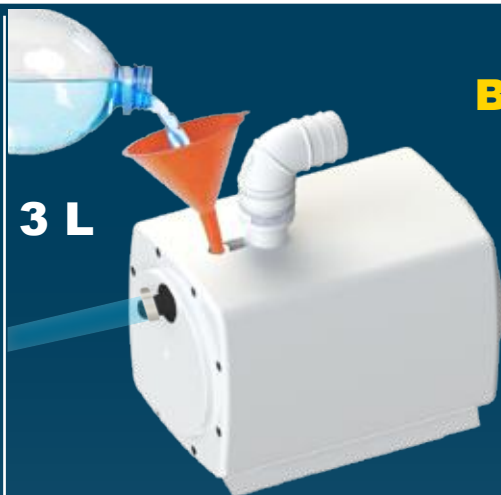
19



20



A



3 L

B



C



1 L

D

**FRANCE****SOCIÉTÉ FRANÇAISE
D'ASSAINISSEMENT**

41 bis avenue Bosquet - 75007 Paris
Tél. +33 1 44 82 39 00
Fax +33 1 44 82 39 01

UNITED KINGDOM**SANIFLO Ltd.,**

Howard House, The Runway
South Ruislip Middx.,
HA4 6 SE
Tel. +44 208 842 0033
Fax +44 208 842 1671

IRELAND**SANIRISH Ltd**

IDA Industrial Estate
Edenderry - County Offaly
Tel. + 353 46 9733 102
Fax + 353 46 97 33 093

AUSTRALIA**SANIFLO (Australasia) Pty Ltd**

Unit 9/10, 25 Gibbes Street
Chatswood NSW 2067
Tel. +61 298 826 200
Fax +61 298 826 950

DEUTSCHLAND**SFA SANIBROY GmbH**

Waldstr. 23 Geb. B5 - 63128
Dietzenbach
Tel. (060 74) 30928-0
Fax (060 74) 30928-90

ITALIA**SFA ITALIA spa**

Via del Benessere, 9
27010 Sizzano (PV)
Tel. 03 82 61 81
Fax 03 82 61 8200

ESPAÑA**SFA S.L.**

C/ Vinyalets, 1 - Pl. Can Vinyalets
08130 Sta. - Perpètua de Mogoda -
Barcelona
Tel. +34 93 544 60 76
Fax +34 93 462 18 96

PORTUGAL**SFA, Lda.**

Sintra Business Park, ed.01-
1ºP2710-089 SINTRA
Tel. +35 21 911 27 85
Fax +35 21 957 70 00

РОССИЯ**SFA РОССИЯ**

101000 Москва - Колпачный переулок 9а
Тел. (495) 258 29 51
Факс. (495) 258 29 51

SUISSE SCHWEIZ SVIZZERA**SFA SANIBROY AG**

Vorstadt 4
3380 Wangen a. A.
Tel. + 41 (0)32 631 04 74
Fax + 41 (0)32 631 04 75

BENELUX**SFA BENELUX B.V.**

Voltaweg 4
6101 XK Echt (NL)
Tel. +31 475 487100
Fax +31 475 486515

SVERIGE**SANIFLO AB**

BOX 797
S-191 27 Sollentuna
Tel. +46 (0)8-404 15 30
info@saniflo.se

POLSKA**SFA POLAND Sp. z o.o.**

ul. Kolejowa 33
05-092 Eomianki/Warszawa
Tel. (+4822) 732 00 32
Fax (+4822) 751 35 16

ČESKÁ REPUBLIKA**SFA-SANIBROY, spol. s r.o.**

Na Košince č.ev. 681- 180 00 PRAHA8 -
Libeň
Tel. +420 266 712 855
Fax, +420 266 712 856

ROMANIA**SFA SANIFLO S.R.L.**

Strada Leonard Nicolae, nr. 2A
Timișoara 300454
Tel. +40 256 245 092
Fax +40 256 245 029

TÜRKIYE**SFA SANIHYDRO LTD STI**

Mecidiye Cad No:36-B Sevensan APT
34394 MECIDIYEKÖY - İSTANBUL
Tel. +90 212 275 30 88
Fax, +90 212 275 90 58

CHINA**SFA 中国**

上海市静安区石门二路333弄3号振安
广场恒安大厦27C (200041)
Tel. +86(0)21 6218 8969
Fax. +86(0)21 6218 8970

KOREA**www.SFA.biz**

sales@saniflo-korea.kr

South Africa**SFA Africa**

www.saniflo.co.za

BRAZIL**SANITRIT**

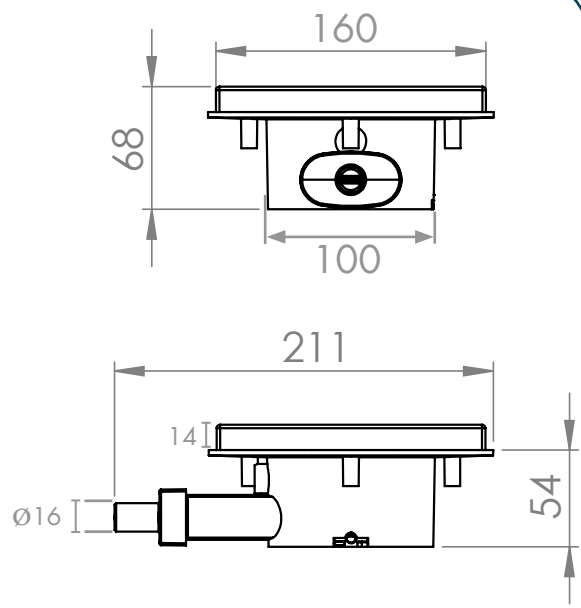
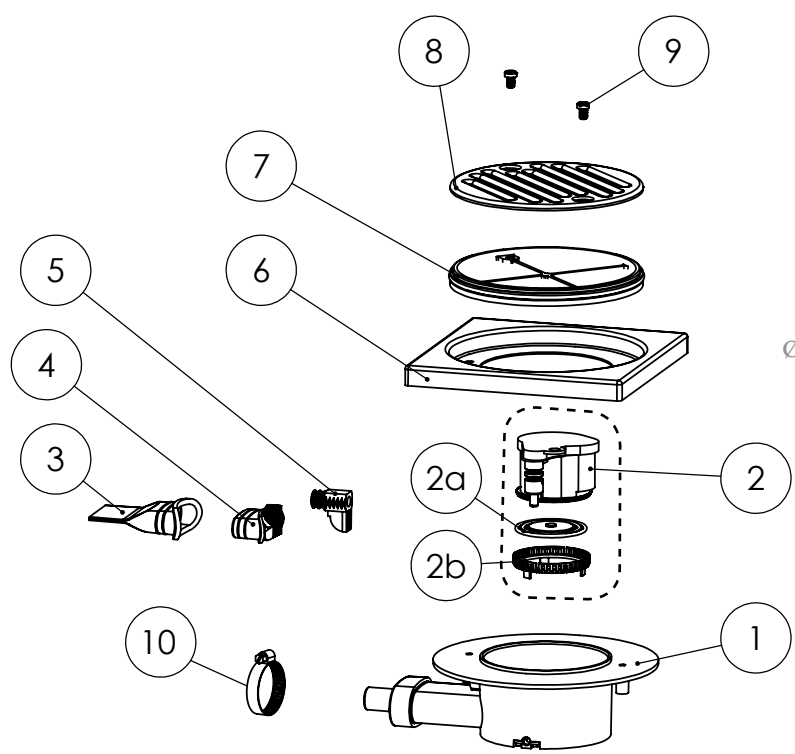
Rua Manuel da Nobrega 354Paraiso
CEP 04001-001SAO PAULO / SP
Tel. + 55 11 3262 2903
www.sanitrit.com.br

SERVICE HELPLINES

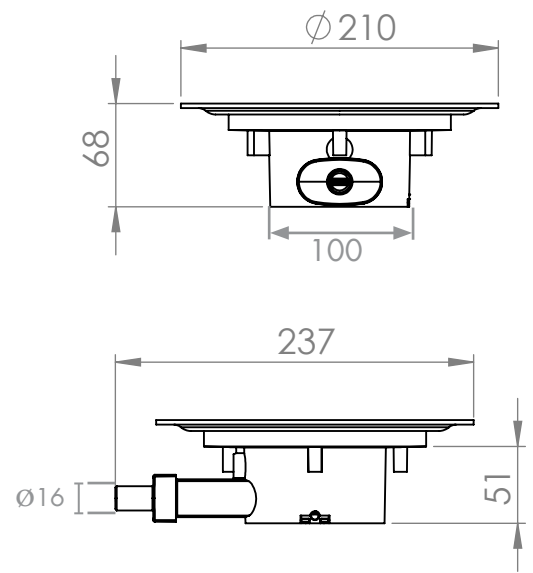
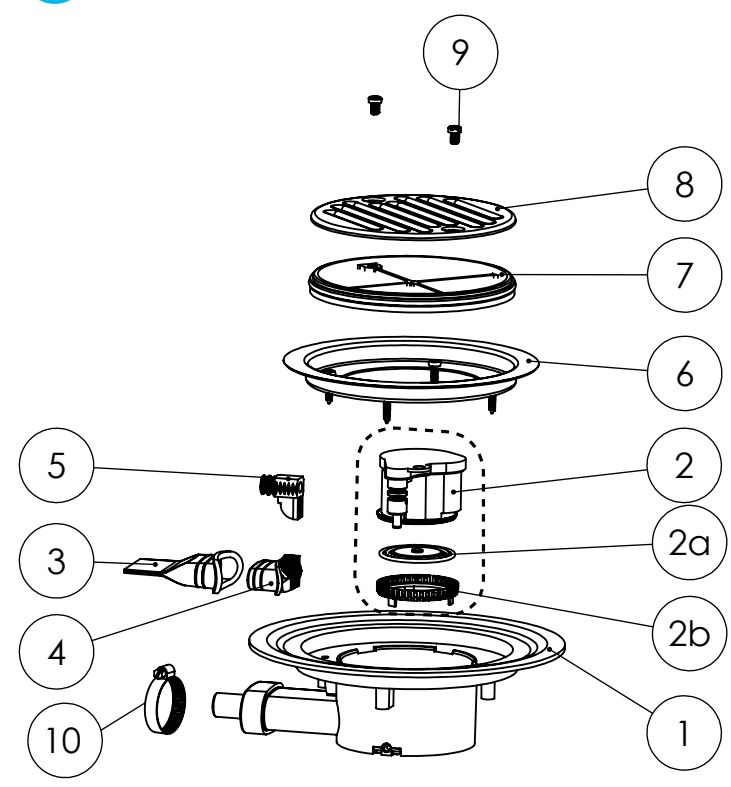
	TEL	FAX		
France	N°Azur 0 810 05 90 02 1 UT par appel	03 44 94 46 19	Benelux	+31 475 487100
United Kingdom	08457 650011 (Call from a land line)	020 8842 1671	Sverige	+46 (0)8-404 15 30
Ireland	1850 23 24 25 (LOW CALL)	+ 353 46 97 33093	Norge	+46 (0)8-404 15 30
Australia	+1300 554 779	+61 2.9882.6950	Polska	(+4822) 732 00 33
Deutschland	0800 82 27 82 0	(060 74) 30928-90	POCCИЯ	(495) 258 29 51
Italia	0382 6181	+39 0382 618200	Česká Republika	+420 266 712 855
España	+34 93 544 60 76	+34 93 462 18 96	România	+40 256 245 092
Portugal	+35 21 911 27 85	+35 21 957 70 00	Türkiye	+90 212 275 30 88
Suisse Schweiz Svizzera	+41 (0)32 631 04 74	+41 (0)32 631 04 75	中国	+86(0)21 6218 8969
			Brazil	+55 11 3262 2903

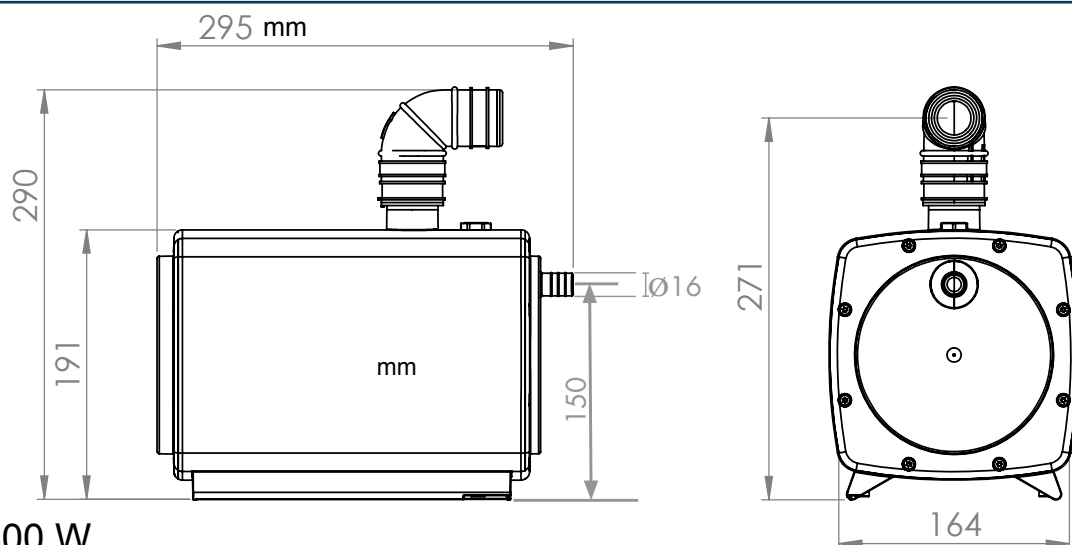
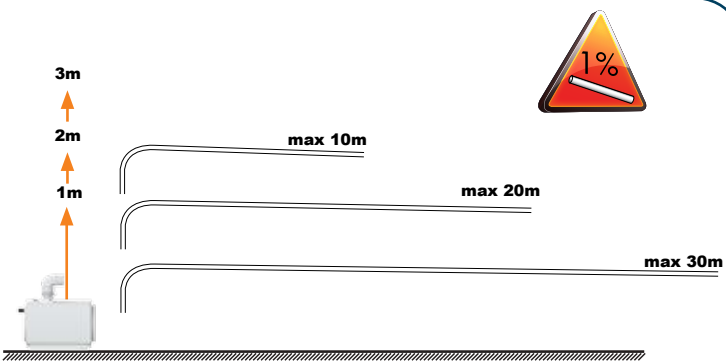
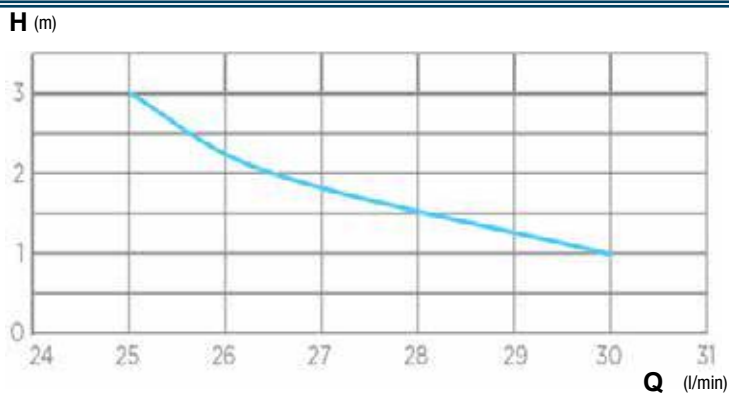
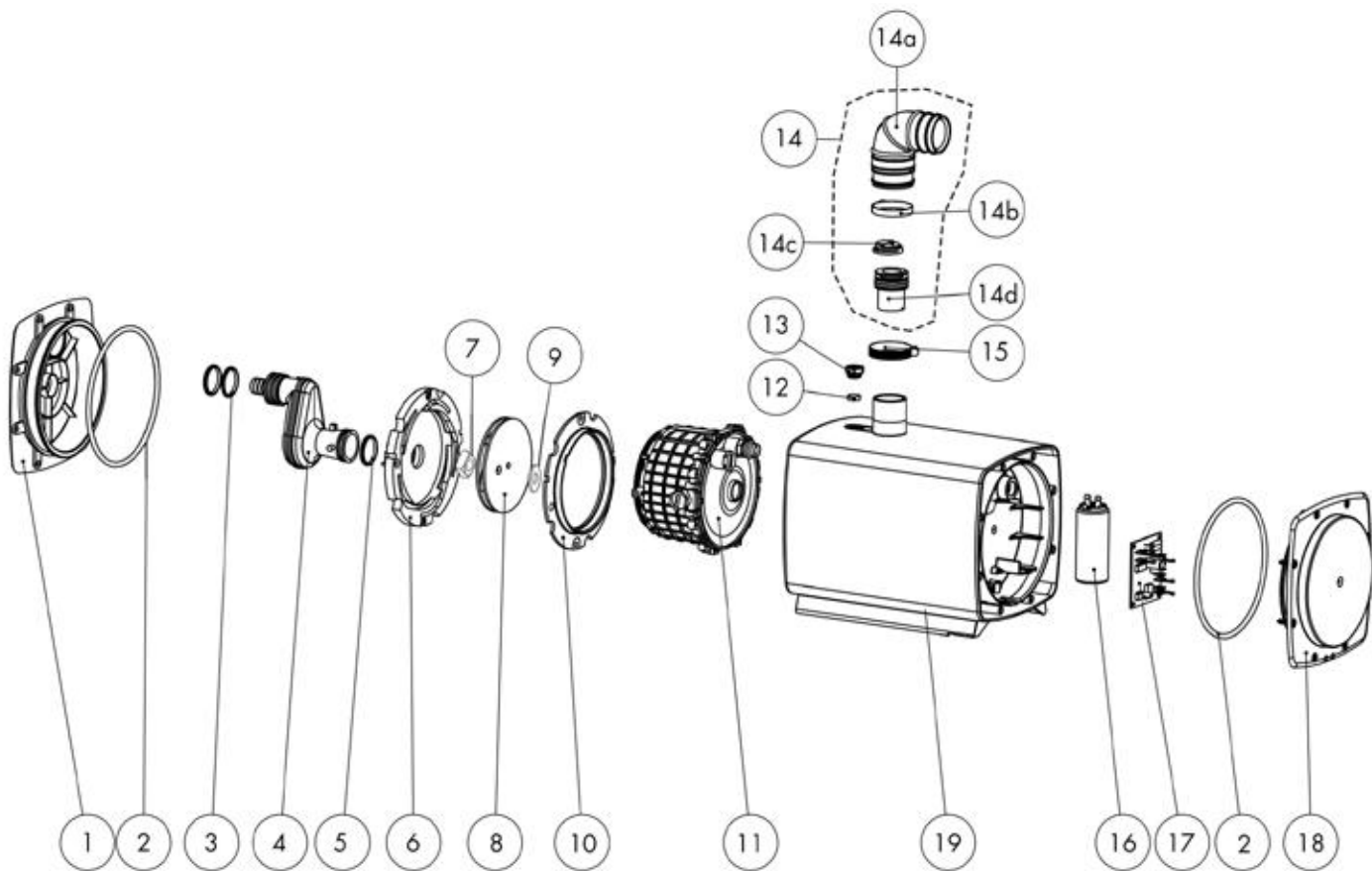
Service information : www.sfa.fr

1




2





SANIFLOOR

220-240V - 50Hz - 400 W

IP44 - 1,7A -  Classe 1

SANIFLOOR

179 01.15

SFA



SANIFLOOR® 3

FR NOTICE D'INSTALLATION

UK INSTALLATION INSTRUCTIONS

DE INSTALLATIONSHINWEISE

IT STRUZIONI PER L'INSTALLAZIONE

ES MANUAL DE INSTALACIÓN

PT MANUAL DE INSTALAÇÃO

NL INSTALLATIE VOORSCHRIFTEN

SE INSTALLATIONSANVISNING

DK INSTALLATIONSVEJLEDNING

NO INSTALLASJONSANVISING

FI ASENNUSOHJEET

HU FELSZERELÉSI ÉS KEZELÉSI ÚTMUTATÓ

PL INSTRUKCJA INSTALACJI

RU ИНСТРУКЦИЯ ПО МОНТАЖУ И ЭКСПЛУАТАЦИИ

RO MANUAL DE INSTALARE

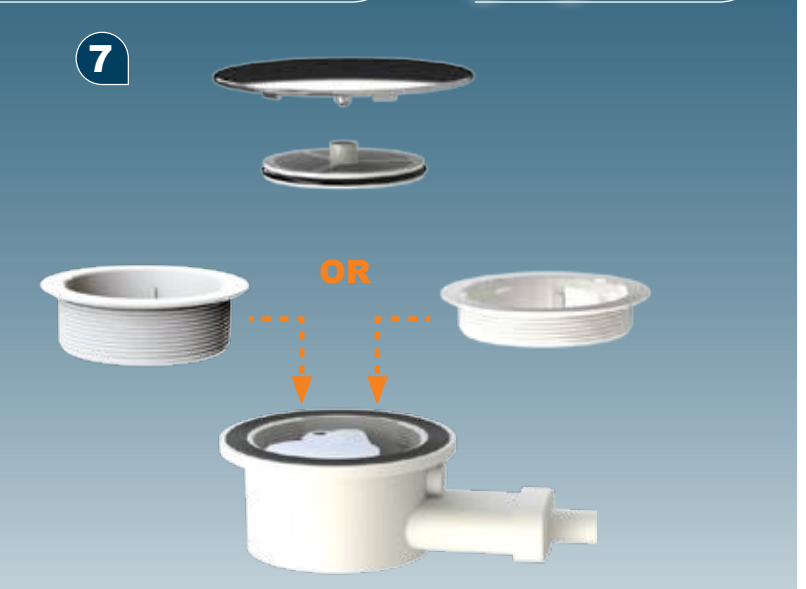
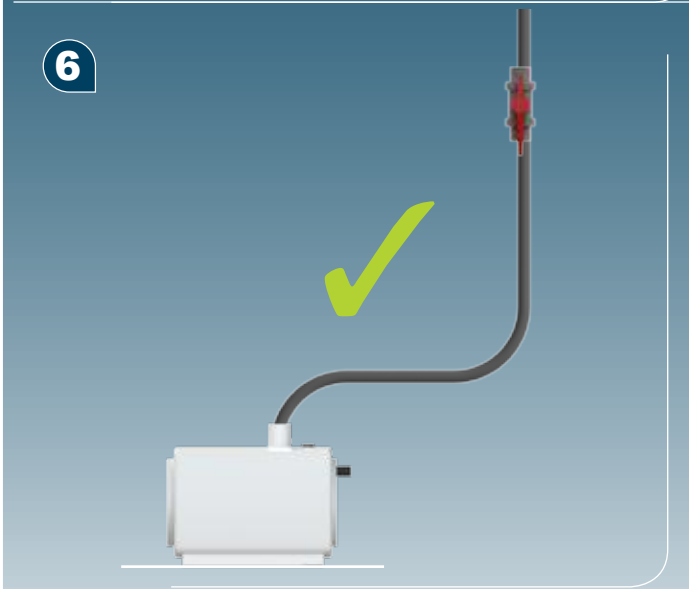
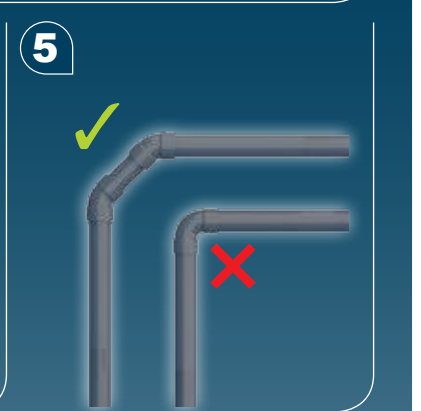
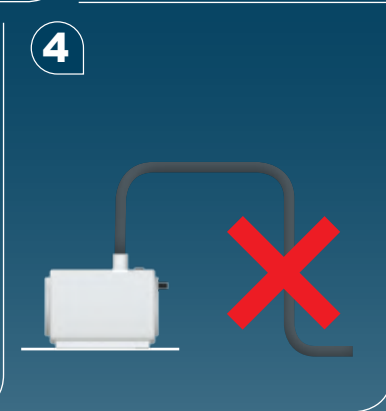
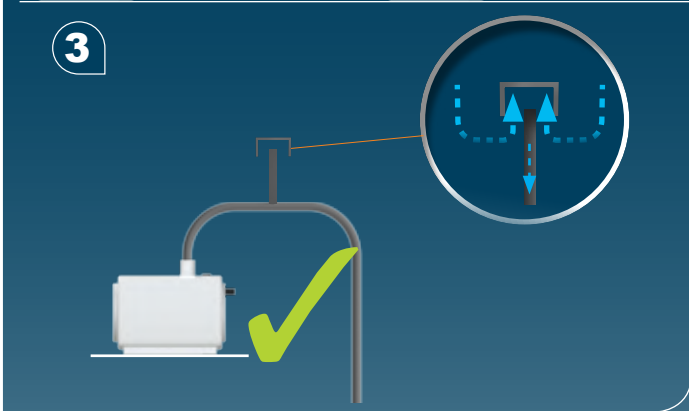
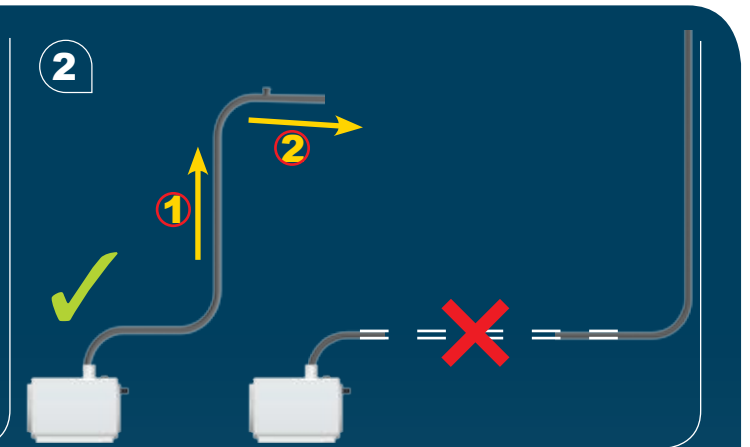
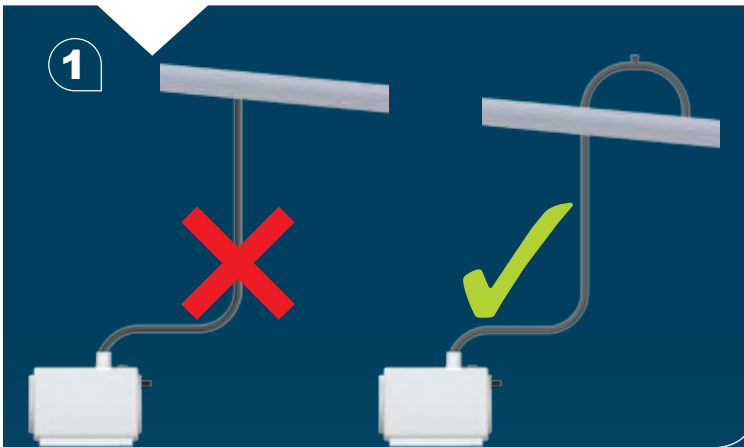
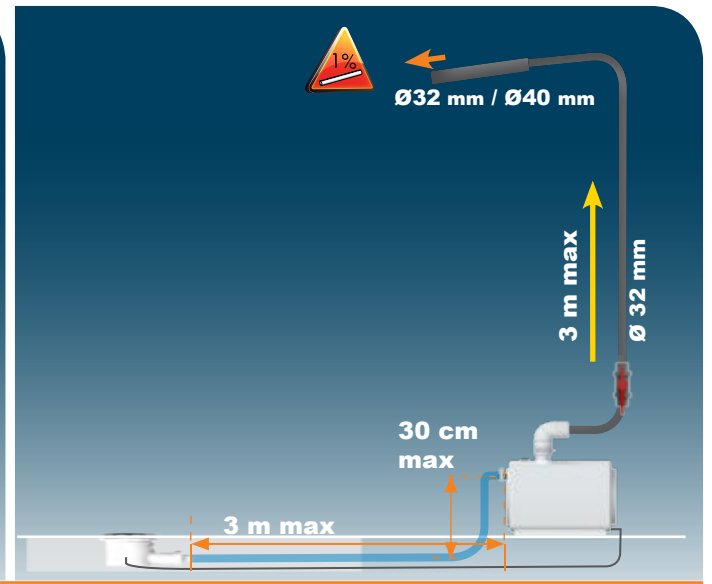
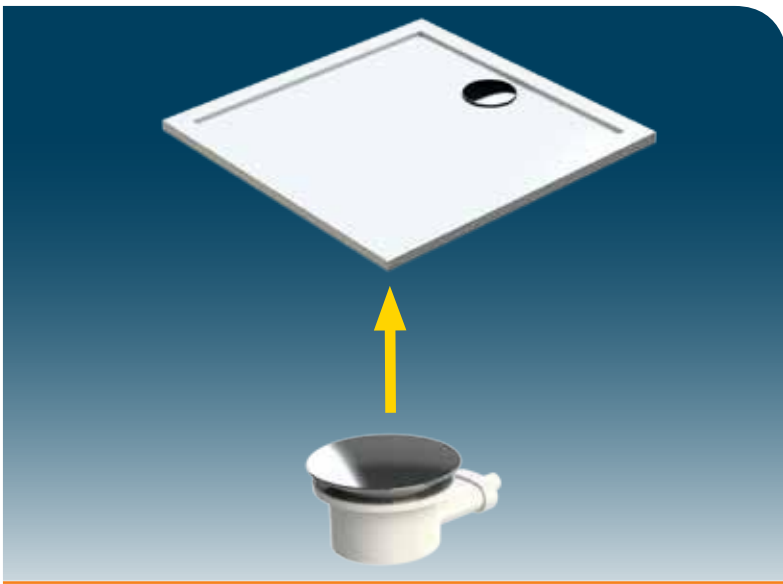
CZ NÁVOD K INSTALACI A POUŽÍVÁNÍ

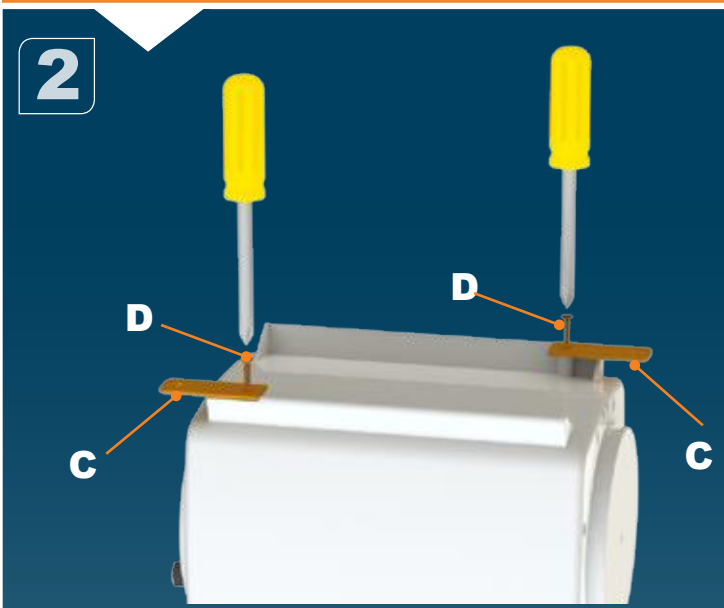
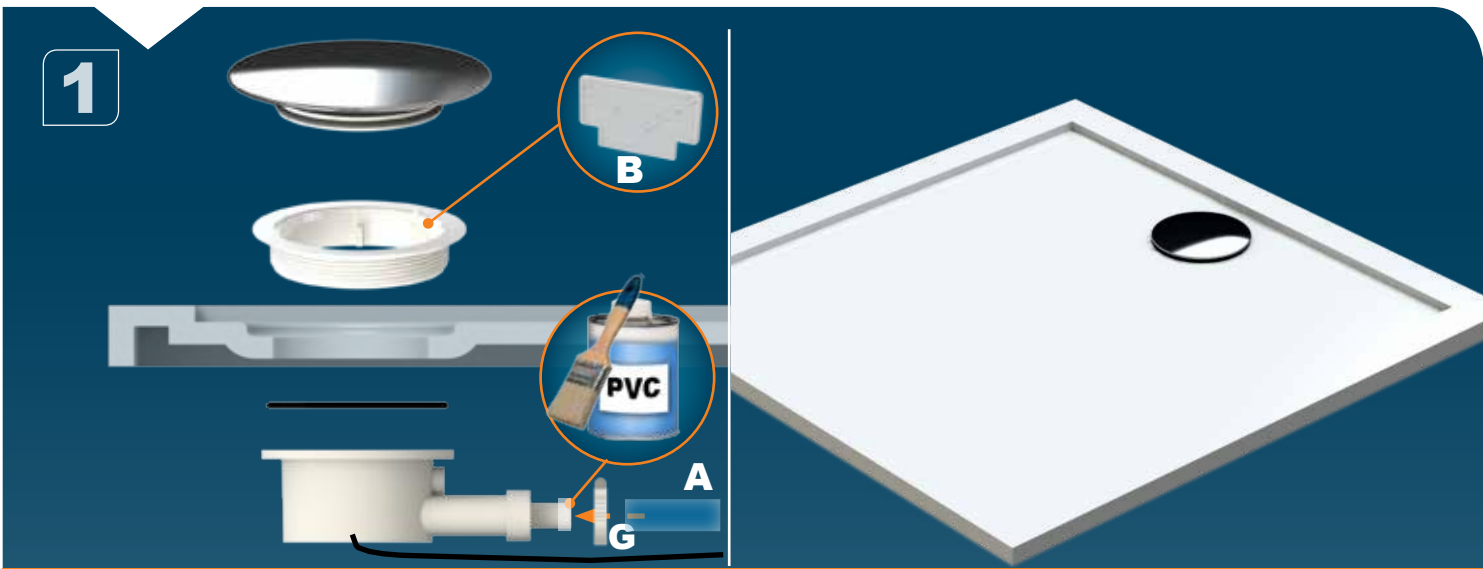
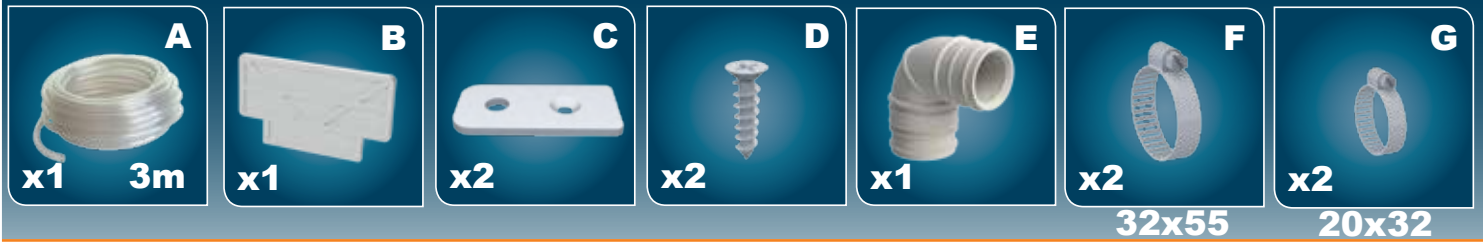
TR KURULUM KILAVUZU

CN 用户应保留安装指南以备用

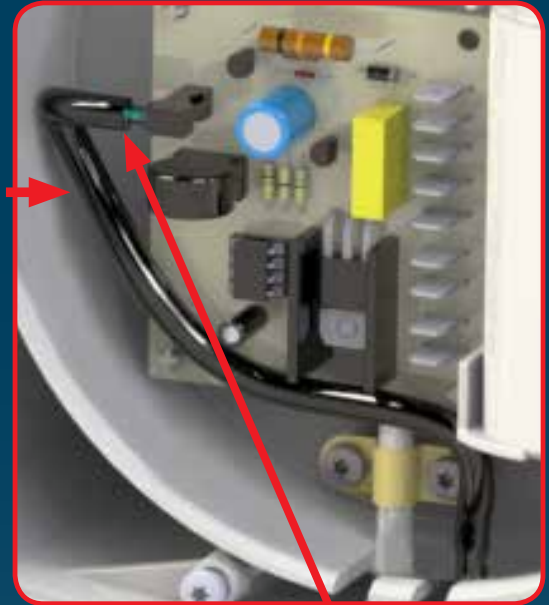
KR 설치내용서

CE

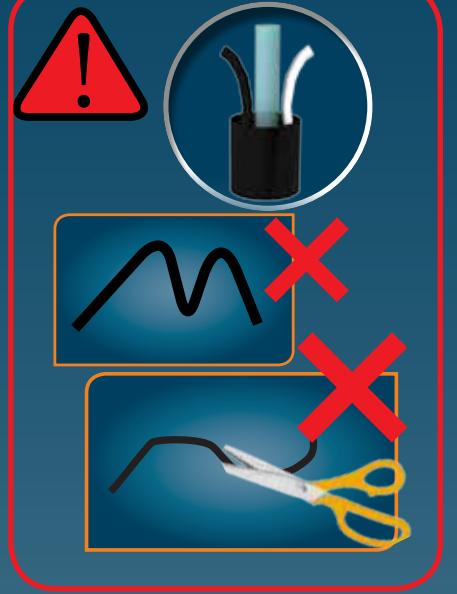
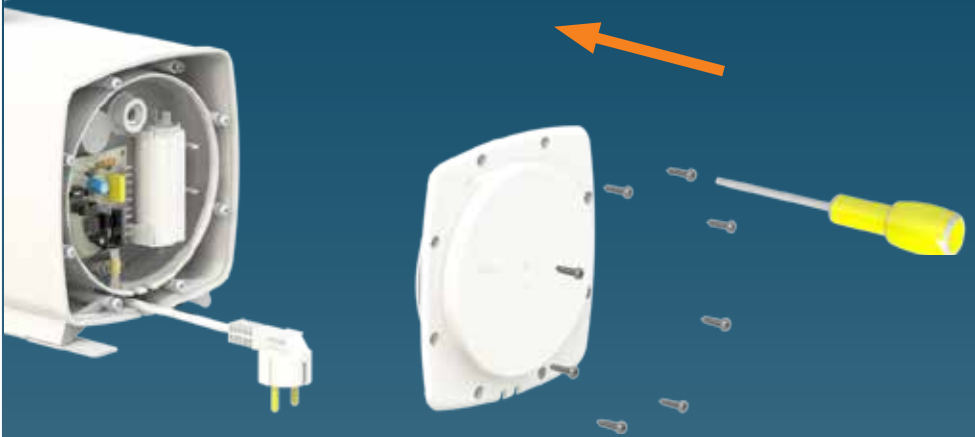




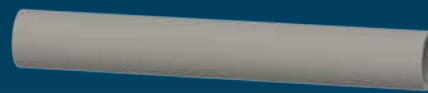
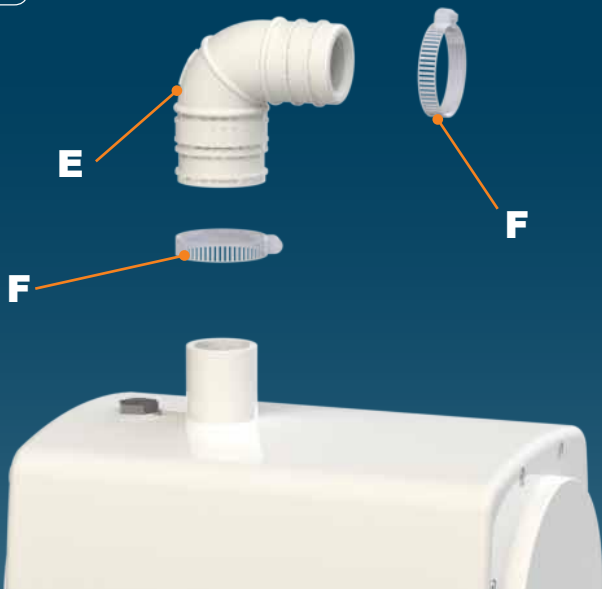
5



6



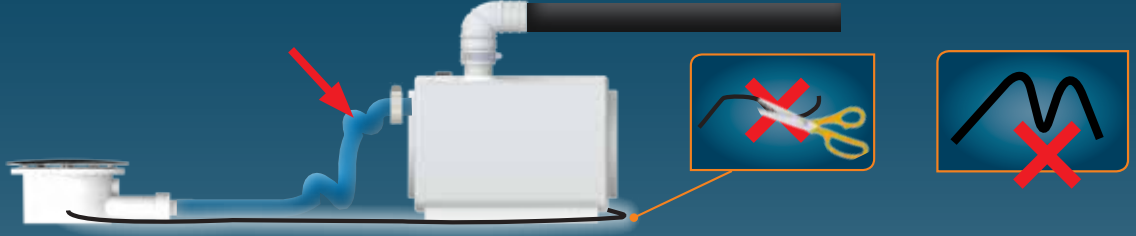
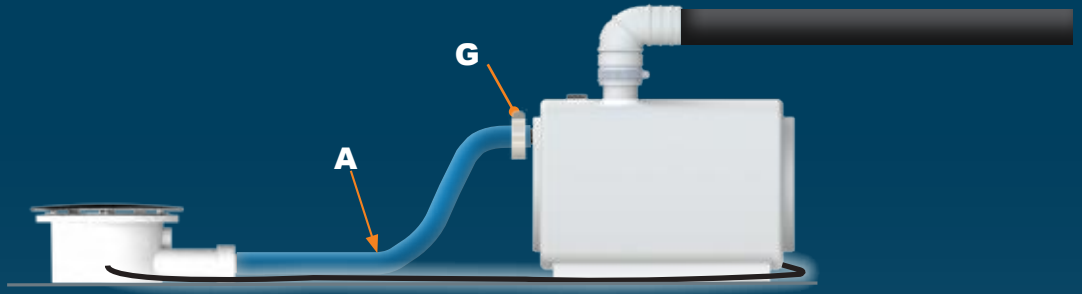
7



Ø 32 mm



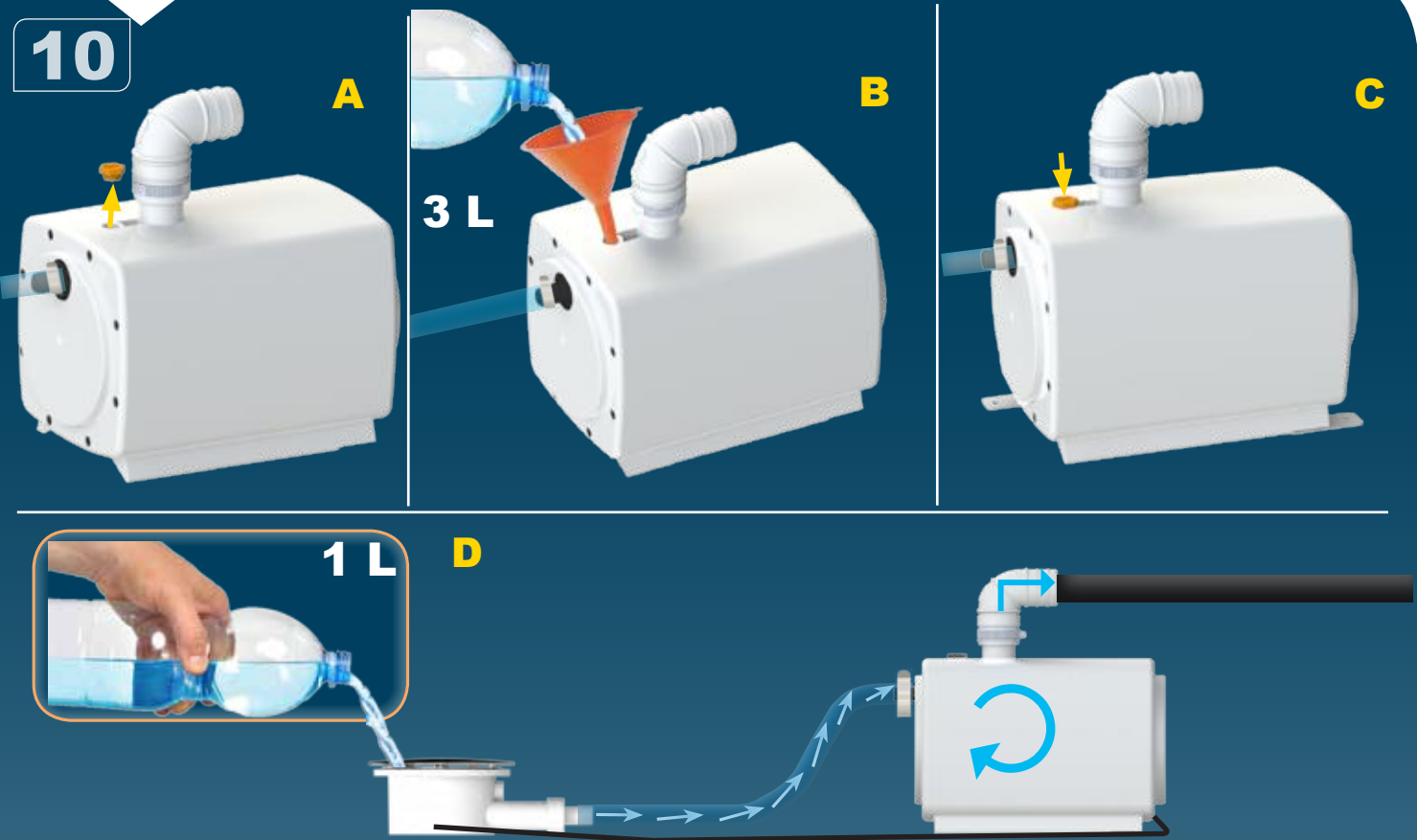
8

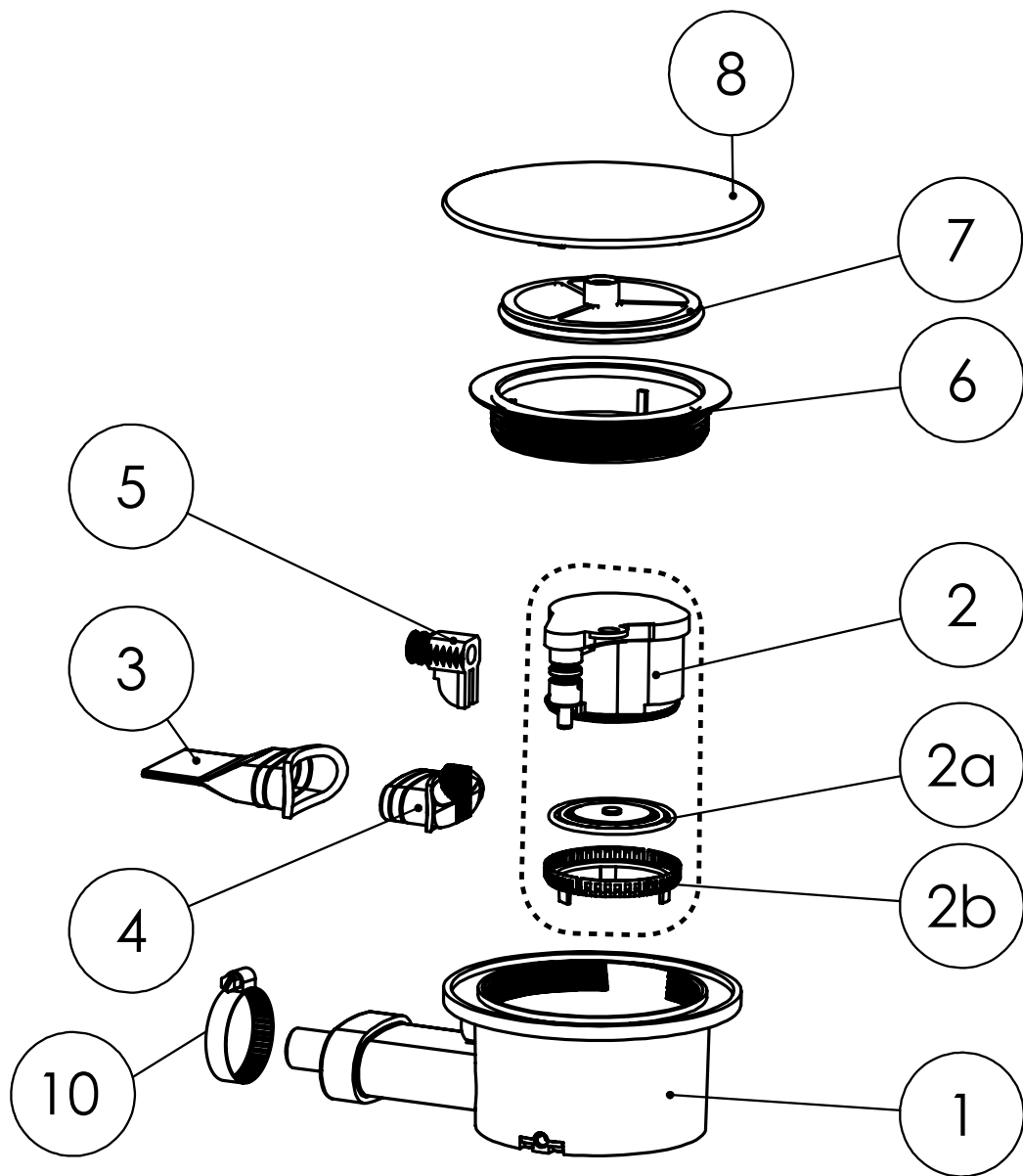
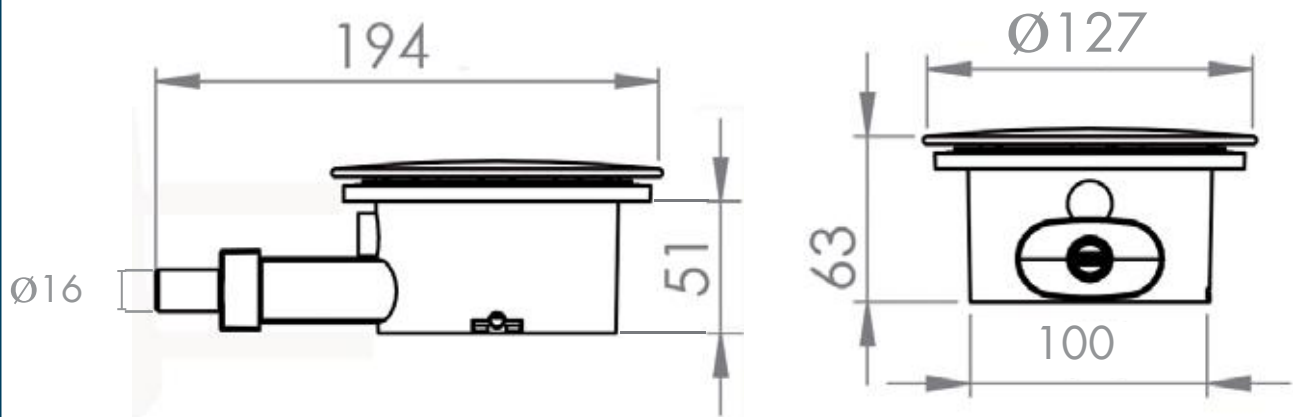


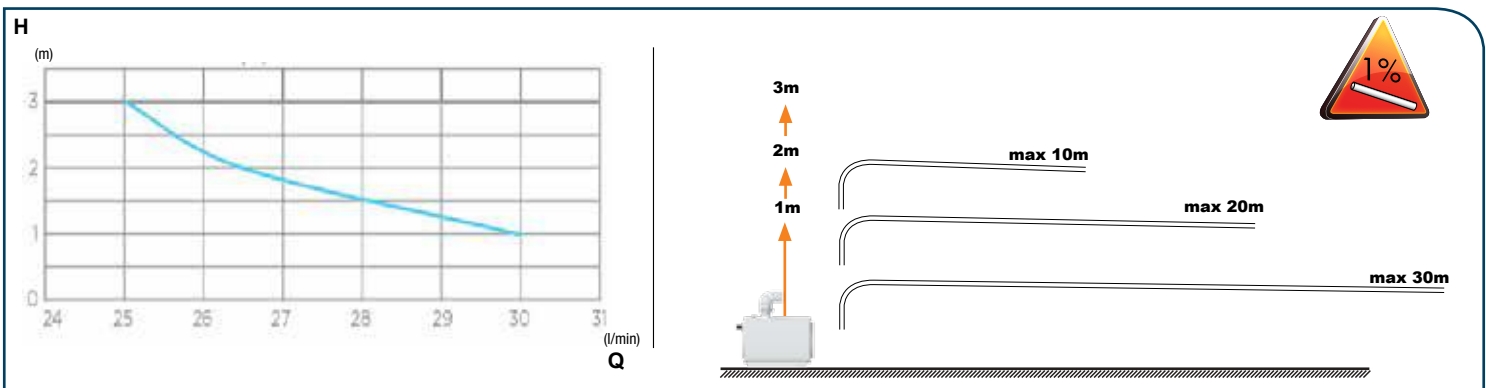
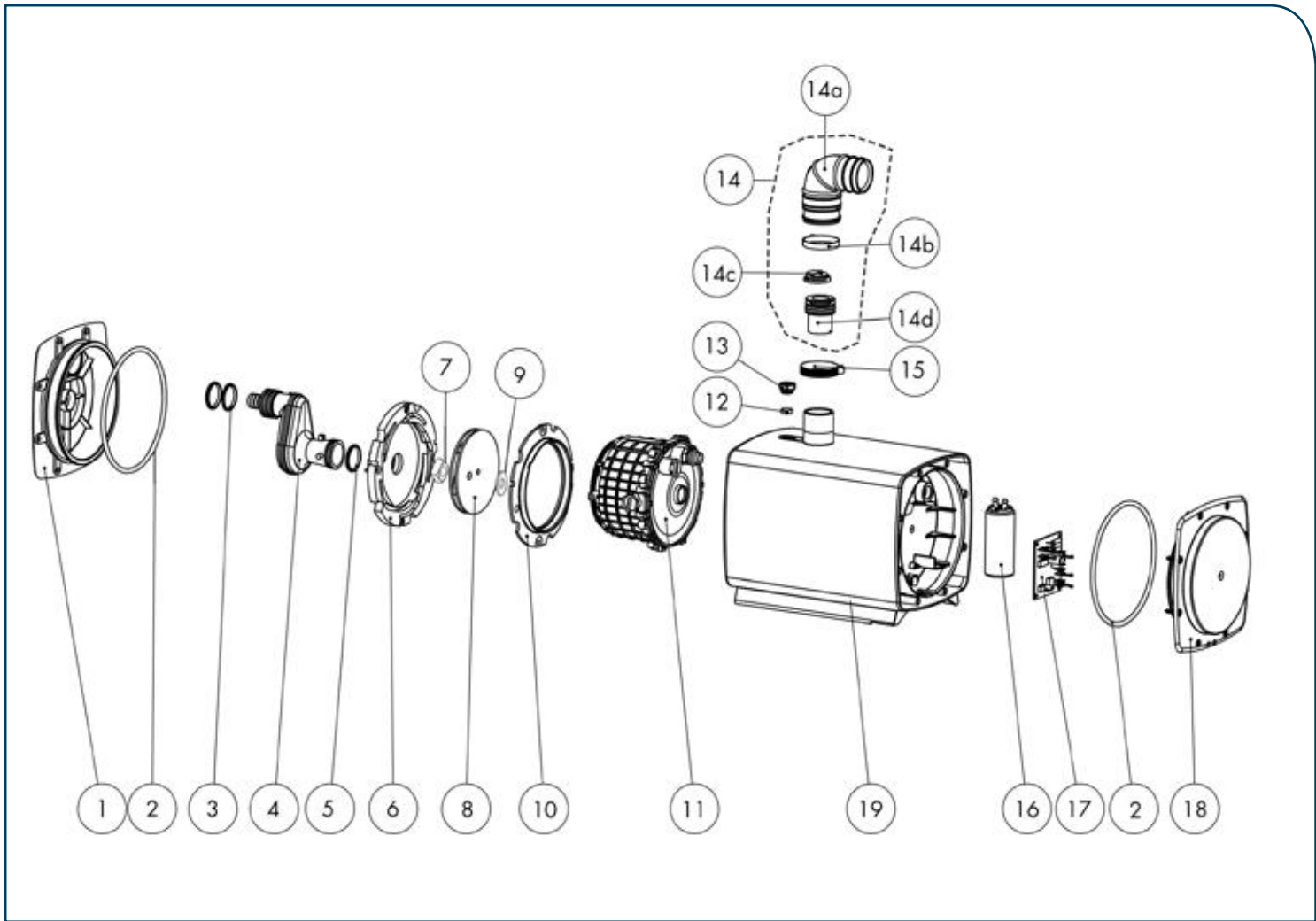
9



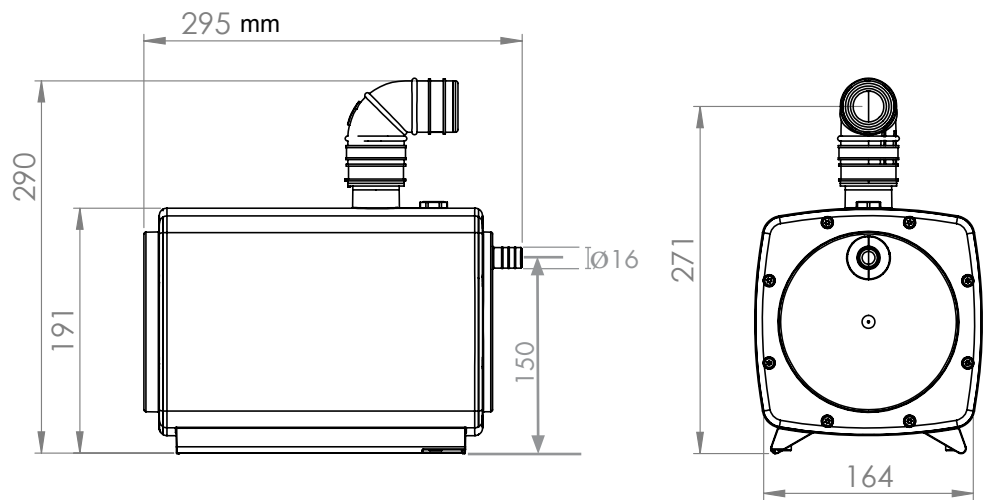
10







SANIFLOOR
 220-240V - 50Hz - 400 W
 IP44 - 1,7A - ⏚ Classe 1



FRANCE**SOCIÉTÉ FRANÇAISE
D'ASSAINISSEMENT**

41 bis avenue Bosquet - 75007 Paris
Tél. +33 1 44 82 39 00
Fax +33 1 44 82 39 01

UNITED KINGDOM**SANIFLO Ltd.,**

Howard House, The Runway
South Ruislip Middx.,
HA4 6 SE
Tel. +44 208 842 0033
Fax +44 208 842 1671

IRELAND**SANIRISH Ltd**

IDA Industrial Estate
Edenderry - County Offaly
Tel. + 353 46 9733 102
Fax + 353 46 97 33 093

AUSTRALIA**SANIFLO (Australasia) Pty Ltd**

Unit 9/10, 25 Gibbes Street
Chatswood NSW 2067
Tel. +61 298 826 200
Fax +61 298 826 950

DEUTSCHLAND**SFA SANIBROY GmbH**

Waldstr. 23 Geb. B5 - 63128
Dietzenbach
Tel. (060 74) 30928-0
Fax (060 74) 30928-90

ITALIA**SFA ITALIA spa**

Via del Benessere, 9
27010 Sizzano (PV)
Tel. 03 82 61 81
Fax 03 82 61 8200

ESPAÑA**SFA S.L.**

C/ Vinyalets, 1 - Pl. Can Vinyalets
08130 Sta. - Perpètua de Mogoda -
Barcelona
Tel. +34 93 544 60 76
Fax +34 93 462 18 96

PORTUGAL**SFA, Lda.**

Sintra Business Park, ed.01-
1ªP2710-089 SINTRA
Tel. +35 21 911 27 85
Fax +35 21 957 70 00

РОССИЯ**SFA РОССИЯ**

101000 Москва - Колпачный переулок 9а
Тел. (495) 258 29 51
Факс. (495) 258 29 51

SUISSE SCHWEIZ SVIZZERA**SFA SANIBROY AG**

Vorstadt 4
3380 Wangen a. A.
Tel. + 41 (0)32 631 04 74
Fax + 41 (0)32 631 04 75

BENELUX**SFA BENELUX B.V.**

Voltaweg 4
6101 XK Echt (NL)
Tel. +31 475 487100
Fax +31 475 486515

SVERIGE**SANIFLO AB**

BOX 797
S-191 27 Sollentuna
Tel. +46 (0)8-404 15 30
info@saniflo.se

POLSKA**SFA POLAND Sp. z o.o.**

ul. Kolejowa 33
05-092 Łomianki/Warszawa
Tel. (+4822) 732 00 32
Fax (+4822) 751 35 16

ČESKÁ REPUBLIKA**SFA-SANIBROY, spol. s r.o.**

Na Košince č.ev. 681- 180 00 PRAHA8 -
Libeň
Tel. +420 266 712 855
Fax, +420 266 712 856

ROMANIA**SFA SANIFLO S.R.L.**

Strada Leonard Nicolae, nr. 2A
Timișoara 300454
Tel. +40 256 245 092
Fax +40 256 245 029

TÜRKIYE**SFA SANIHYDRO LTD STI**

Mecidiye Cad No:36-B Sevensan APT
34394 MECIDIYEKÖY - ISTANBUL
Tel. +90 212 275 30 88
Fax, +90 212 275 90 58

CHINA**SFA 中国**

上海市静安区石门二路333弄3号振安
广场恒安大厦27C (200041)
Tel. +86(0)21 6218 8969
Fax. +86(0)21 6218 8970

KOREA**www.SFA.biz**

sales@saniflo-korea.kr

South Africa**SFA Africa**

www.saniflo.co.za


BRAZIL**SANITRIT****Rua Manuel da Nobrega 354Paraiso**

CEP 04001-001SAO PAULO / SP

Tel. + 55 11 3262 2903

www.sanitrit.com.br

SERVICE HELPLINES

	TEL	FAX			
France	 1 UT par appel	03 44 94 46 19	Benelux	+31 475 487100	+31 475 486515
United Kingdom	08457 650011 (Call from a land line)	020 8842 1671	Sverige	+46 (0)8-404 15 30	
Ireland	1850 23 24 25 (LOW CALL)	+ 353 46 97 33093	Norge	+46 (0)8-404 15 30	
Australia	+1300 554 779	+61.2.9882.6950	Polska	(+4822) 732 00 33	(+4822) 751 35 16
Deutschland	0800 82 27 82 0	(060 74) 30928-90	РОССИЯ	(495) 258 29 51	(495) 258 29 51
Italia	0382 6181	+39 0382 618200	Česká Republika	+420 266 712 855	+420 266 712 856
España	+34 93 544 60 76	+34 93 462 18 96	România	+40 256 245 092	+40 256 245 029
Portugal	+35 21 911 27 85	+35 21 957 70 00	Türkiye	+90 212 275 30 88	+90 212 275 90 58
Suisse Schweiz Svizzera	+41 (0)32 631 04 74	+41 (0)32 631 04 75	中国	+86(0)21 6218 8969	+86(0)21 6218 8970
			Brazil	+55 11 3262 2903	

Service information : www.sfa.fr

FR INFORMATIONS COMPLÉMENTAIRES IMPORTANTES

UK IMPORTANT ADDITIONAL INFORMATION

DE WICHTIGE ZUSÄTZLICHE INFORMATIONEN

IT INFORMAZIONI AGGIUNTIVE IMPORTANTI

ES INFORMACIÓN COMPLEMENTARIA IMPORTANTE

PT **BR** INFORMAÇÕES COMPLEMENTARES IMPORTANTES

NL BELANGRIJKE EXTRA INFORMATIE

SE ANNAN VIKTIG INFORMATION

DK VIGTIGE SUPPLERENDE OPLYSNINGER

NO VIKTIG TILLEGGSINFORMASJON

FI TÄRKEITÄ LISÄTIETOJA

HU FONTOS KIEGÉSZÍTŐ INFORMÁCIÓK

PL WAŻNE INFORMACJE DODATKOWE

RU **UA** ВАЖНАЯ ДОПОЛНИТЕЛЬНАЯ ИНФОРМАЦИЯ

RO INFORMAȚII SUPPLEMENTARE IMPORTANTE

CZ DŮLEŽITÉ DOPLŇUJÍCÍ INFORMACE

TR ÖNEMLİ EK BİLGİLER

CN 重要补充信息

KR 한국

TW 重要補充信息

HR VAŽNE DODATNE INFORMACIJE

AR معلومات إضافية هامة

FR	INFORMATIONS COMPLÉMENTAIRES IMPORTANTES	p. 3
UK	IMPORTANT ADDITIONAL INFORMATION	p. 4
DE	WICHTIGE ZUSÄTZLICHE INFORMATIONEN	p. 5
IT	INFORMAZIONI AGGIUNTIVE IMPORTANTI	p. 6
ES	INFORMACIÓN COMPLEMENTARIA IMPORTANTE	p. 7
PT BR	INFORMAÇÕES COMPLEMENTARES IMPORTANTES	p. 8
NL	BELANGRIJKE EXTRA INFORMATIE	p. 9
SV	ANNAN VIKTIG INFORMATION	p. 10
DK	VIGTIGE SUPPLERENDE OPLYSNINGER	p. 11
NO	VIKTIG TILLEGGSSINFORMASJON	p. 12
FI	TÄRKEITÄ LISÄTIETOJA	p. 13
HU	FONTOS KIEGÉSZÍTŐ INFORMÁCIÓK	p. 14
PL	WAŻNE INFORMACJE DODATKOWE	p. 15
RU UA	ДОПОЛНИТЕЛЬНАЯ ИНФОРМАЦИЯ	стр. 16
RO	INFORMAȚII SUPLIMENTARE IMPORTANTE	p. 17
CZ	DŮLEŽITÉ DOPLŇUJÍCÍ INFORMACE	p. 18
TR	ÖNEMLİ EK BİLGİLER	p. 19
CN	重要补充信息	p. 20
KR	한국	p. 21
TW	重要補充信息	p. 22
HR	VAŽNE DODATNE INFORMACIJE	str. 23
AR	معلومات إضافية هامة	p. 24

1 AVERTISSEMENT

Cette pompe aspirante est soumise à un contrôle qualité permanent dans une usine certifiée ISO 9001, ISO 14001. Elle bénéficie d'un haut niveau de performance, de sécurité et de fiabilité dans la mesure où toutes les règles d'installation et d'entretien décrites dans cette notice sont scrupuleusement respectées.



Cet appareil n'est pas destiné aux personnes (y compris les enfants) dont les capacités physiques, sensorielles ou mentales sont limitées, ou auxquelles l'expérience et les connaissances font défaut, excepté si elles sont sous surveillance et reçoivent les instructions nécessaires pour utiliser l'appareil, avec l'aide d'une personne responsable de leur sécurité. Surveiller les enfants et veiller à ce qu'ils ne jouent pas avec l'appareil.

2 APPLICATIONS

Cet appareil est une pompe aspirante compacte conçue pour évacuer les eaux usées provenant d'une douche.

Il est composé d'une bonde ou siphon (selon modèle) incluant un système de détection de niveau d'eau et d'une pompe aspirante.

3 INSTALLATION

L'appareil doit être d'accès aisé pour le contrôle et la maintenance.

Attention de ne pas pincer, ni couper le fil électrique qui relie la bonde/le siphon à la pompe. Afin d'optimiser les derniers développements techniques en matière d'acoustique inclus dans cet appareil, il est important :

- d'installer la pompe en évitant que celle-ci ne touche une paroi de la pièce,

- de positionner la pompe sur un sol parfaitement plat,

- de fixer correctement la tuyauterie d'évacuation en évitant des distances entre les fixations supérieures à un mètre.

RACCORDEMENT ÉLECTRIQUE



N'effectuer le branchement électrique qu'une fois les raccordements définitifs terminés.

L'installation électrique doit être réalisée par un professionnel qualifié en électrotechnique. L'appareil doit être placé de façon telle que la fiche de prise de courant soit accessible.

Le circuit d'alimentation de l'appareil doit être relié à la terre (classe I) et protégé par un disjoncteur différentiel haute sensibilité (30mA).

Le raccordement doit servir exclusivement à l'alimentation de l'appareil.

Réglementation

Veillez à respecter les dispositions de la norme en vigueur dans le pays d'utilisation (France : NF C 15-100) concernant les volumes de protection d'une salle de bains.

4 MISE EN SERVICE

Vérifier l'étanchéité des raccordements avec la douche connectée à la pompe aspirante.

5 MAINTENANCE ATTENTION!!!

En cas d'absence prolongée, il est impératif

de couper l'alimentation générale en eau de la maison et de protéger l'installation contre le gel.

NETTOYAGE



Pour nettoyer le siphon ou la bonde, suivre les instructions de la notice de montage.

Avant le retrait du module de détection de niveau d'eau, enlever toute l'eau résiduelle contenue dans la bonde/le siphon afin d'éviter toute pénétration d'eau dans le socle de connection du module de détection.

Il est recommandé de nettoyer le filtre amovible du siphon ou de la bonde une fois par mois pour éviter tout colmatage.

6 INTERVENTIONS ÉVENTUELLES



DANS TOUS LES CAS, DÉBRANCHER LA PRISE ÉLECTRIQUE DE LA POMPE ASPIRANTE

ANOMALIE CONSTATÉE	CAUSES PROBABLES	REMÈDES
<ul style="list-style-type: none"> Le moteur ne démarre pas 	<ul style="list-style-type: none"> Appareil non branché Alimentation électrique défectueuse Problème moteur ou détecteur de niveau d'eau 	<ul style="list-style-type: none"> Brancher l'appareil Vérifier l'alimentation électrique Vérifier détecteur de niveau d'eau Si non, consulter un dépanneur agréé
<ul style="list-style-type: none"> L'appareil se remet en marche par intermittence 	<ul style="list-style-type: none"> La robinetterie de la douche fuit Le clapet anti-retour fuit 	<ul style="list-style-type: none"> Contrôler l'installation en amont Nettoyer ou changer le clapet anti-retour
<ul style="list-style-type: none"> La pompe démarre, mais l'eau n'est pas évacuée Le moteur tourne correctement mais ne s'arrête plus ou tourne très longtemps 	<ul style="list-style-type: none"> La pompe ne s'amorce pas. Il n'y a pas assez d'eau dans le réservoir La hauteur ou longueur d'évacuation est trop importante (perte de charge) Problème hydraulique, colmatage Détecteur de niveau d'eau bloqué 	<ul style="list-style-type: none"> Débranchez l'appareil, remplissez le réservoir de la pompe avec de l'eau (voir les rubriques 7A, B et C de la notice d'installation du SANIFLOOR) Revoir l'installation Si non, consulter un dépanneur agréé Vérifier le détecteur de niveau d'eau, le nettoyer si nécessaire
<ul style="list-style-type: none"> L'appareil s'arrête 	<ul style="list-style-type: none"> L'appareil a fonctionné pendant trop longtemps (coupure thermique de sécurité) 	<ul style="list-style-type: none"> Attendre le réenclenchement puis faites appel à un dépanneur agréé si nécessaire

7 CONDITIONS DE GARANTIE


L'appareil est garanti deux ans à compter de sa date d'achat sous réserve d'une installation et d'une utilisation conformes à la présente notice.



Attention : ne pas jeter dans les appareils sanitaires raccordés à cet appareil des produits tels que solvants, peintures, soude caustique, acides ou autres produits chimiques.

1 DESCRIPTION

This suction pump is (manufactured in a factory which is quality) certified to ISO 9001, ISO 14001. Installed and used correctly, the unit will give consistent and reliable service.

 **This device is not designed for persons (including children) with limited physical, sensory or mental abilities, or those with minimal experience and knowledge, unless they are monitored and are given the necessary instructions for using the device, with the help of a person responsible for their safety. Monitor children and make sure they do not play with the device.**

2 APPLICATIONS

This device is a suction pump designed to evacuate waste water from private dwellings from a shower.

It consists of a shower gully (depending on Sanifloor model) a water level detection system and a suction pump.

3 INSTALLATION


The unit should be accessible for possible service.

Be careful not to pinch or cut the electrical wire that connects the shower to the gully to the pump.

To optimise the latest technical developments concerning soundproofing incorporated into this unit, it is important to:

- position the tank so that it is not in contact with a partition or wall of the room
- place the tank on a perfectly level surface
- fix the discharge pipe correctly, with distances of not more than one metre between the fastenings.

CONNECTION TO THE ELECTRICAL SUPPLY

 **The electrical installation should be carried out by a qualified person.**

The unit should be connected to a fully earthed electrical supply. All wiring must conform to BS7671, 1992 requirements for electrical installations. The unit requires

a 220/240V single phase AC 50 Hz supply (UK specification). Do not connect the unit to a conventional plug and socket. **It must be wired into a fused, unswitched, fixed wiring connector fitted with a 5 amp fuse.** The wires in the mains lead are coloured in accordance with the following code:

Brown - Live
Blue - Neutral
Green/Yellow – Earth

Warning: Ensure the electricity is turned OFF at the main switch board before wiring to connector.

All work on cable, pressure chamber and motor should only be carried out by a qualified Saniflo servicing agent, as special tools are required.

4 COMMISSIONING THE UNIT

Once electrical and plumbing connections have been made, check that all seals, and connections are watertight.


Check both the discharge pipework from the unit and the shower.

5 MAINTENANCE

WARNING !!!

If away for a long period, we recommend that you turn off the water supply.

CARE OF YOUR UNIT

 **To clean the shower gully, carefully follow the manual instructions information. Before removing the water level detection module, remove the water that is inside the shower gully in order to avoid any water penetration into the electrical connection of the level detection unit.**

We recommend that once a month the filter for the shower gully is removed and cleaned to avoid blockages.

6 FAULT FINDING / REMEDIES



IN ALL CASES, YOU MUST DISCONNECT THE SUCTION PUMP FROM THE POWER SUPPLY

SYMPTOMS	PROBABLE CAUSES	REMEDIES
<ul style="list-style-type: none"> • The motor does not activate 	<ul style="list-style-type: none"> • <i>The electrical power supply is not active</i> • <i>The electrical power supply is defective</i> • <i>The motor or the water level detector is defective</i> 	<ul style="list-style-type: none"> • Restore the electrical supply • Check the electrical power supply • Check the water level detector • Otherwise, ask an approved repair agent to intervene
<ul style="list-style-type: none"> • The motor intermittently activates 	<ul style="list-style-type: none"> • <i>The shower fitting is dripping water into the tray</i> • <i>The non-return valve is faulty</i> 	<ul style="list-style-type: none"> • Check the installation upstream • Clean or replace the non-return valve
<ul style="list-style-type: none"> • Pump activates but water is not being evacuated • The motor operates normally, but continues to run for a long time 	<ul style="list-style-type: none"> • <i>Pump is not priming. Insufficient water in reservoir</i> • <i>The length or height of the installation is over the specification, or there are too many bends/elbows</i> • <i>The suction pump cover plate is occluded</i> 	<ul style="list-style-type: none"> • <i>Unplug the unit, refill the pump reservoir with water. (see section 7 A,B,C of the SANIFLOOR manual instructions information)</i> • Check the installation • Otherwise, ask an approved repair agent to intervene
<ul style="list-style-type: none"> • The unit stops 	<ul style="list-style-type: none"> • <i>The unit has been running for too long (thermal cut-out)</i> • <i>Water level detector blocked</i> 	<ul style="list-style-type: none"> • Wait for reset, then ask an approved repair agent to intervene • Check the water level detector, clean it if necessary

7 GUARANTEE

2 years guarantee as from its date of purchase subject to correct installation and correct use.



Warning : Do not dispose of solvents, paints (do not wash paint brushes in sink), caustic, acid or other chemicals into these products.

1 BESCHREIBUNG

Diese Saugpumpe ist ein Gerät das in einem, vom ISO 9001 und 14001 zertifizierten Werk fachgerecht entwickelt wurde und einer ständigen Qualitätskontrolle unterzogen wird. Es verfügt über ein hohes Niveau bezüglich Leistung, Sicherheit und Zuverlässigkeit unter der Voraussetzung, dass die nachfolgenden Installations- und Wartungsanweisungen befolgt werden.



WARNUNG. Dieses Gerät ist nicht dafür bestimmt, durch Personen (einschließlich Kinder) mit eingeschränkten physischen, sensorischen oder geistigen Fähigkeiten oder mangels Erfahrungen und/oder mangels Wissen benutzt zu werden, es sei denn, sie werden durch eine für ihre Sicherheit verantwortliche Person beaufsichtigt oder erhielten von ihr eine Anweisung, wie das Gerät zu benutzen ist. Kinder sind zu beaufsichtigen und darauf achten, dass sie nicht mit dem Gerät spielen.

2 ANWENDUNGEN

Dieses Gerät ist eine Saugpumpe zur Entsorgung von fäkalienfreien Abwasser von Dusche. Sie besteht aus einem Duschabfluss (je nach Sanifloor-Modell), einem Wasserstands-Messsystem und einer Saugpumpe.

3 MONTAGE

Das Gerät muss zu Prüfungs- und Wartungszwecken leicht zugänglich sein.

Achten Sie darauf, dass das Stromkabel, welches die den Ablauf der Dusche mit der Pumpe verbindet nicht abgeklemmt oder beschädigt wird.

Zur Optimierung der jüngsten technischen Entwicklungen im Bereich der Akustik, die für dieses Gerät genutzt wurden, ist es wichtig:

- der Behälter muss eben aufgestellt sein und darf keine umliegende Wand berühren, um Schallübertragungen zu vermeiden,
- Alle Leitungen und Anschlüsse müssen spannungsfrei und schallendämmend verlegt und befestigt sein.

ELEKTROINSTALLATION



Den elektrischen Anschluss erst vornehmen, wenn die Wasseranschlüsse komplett durchgeführt sind.

Den elektrischen Installationen müssen von einem Elektrotechniker realisiert werden. Das

Gerät muss so angebracht werden, dass die Steckdose zugänglich ist.

Die Stromzufuhr darf ausschließlich der Hebeanlage dienen und muss über einen FI-Schutzschalter abgesichert sein!

Bestimmungen: Bitte beachten Sie die Verfügungen der im Benutzungsland geltenden Normen (Deutschland DIN VDE 0100) betreffend den Schutzbereich von Feucht- und Nassräumen.

4 INBETRIEBNAHME

Nach Anschluss aller nötigen Rohrleitungen sowie der Stromzufuhr, die Anlage und alle Verbindungen auf Funktion und Dichtheit prüfen.

5 WARTUNG

Das Gerät ist einmal jährlich einer Wartung bzw. Reinigung zu unterziehen.

REINIGUNG

Zur Reinigung des Duschablaufs sorgfältig die Anweisungen der Bedienungsanleitung befolgen. Bevor Sie das Wasserstands-Messmodul entfernen, das Wasser ablaufen lassen, das sich im Duschabfluss befindet, um jegliches Eindringen von Wasser aus dem Wasserstands-Messmodul in das Verbindungselement zu verhindern.

Wir empfehlen, den Filter für den Duschabfluss einmal monatlich herauszunehmen und zu reinigen, um Verstopfungen zu vermeiden.

6 EVENTUELLE EINGRIFFE



AUF JEDEN FALL DEN NETZSTECKER DER SAUGPUMPE

FESTGESTELLTE FEHLFUNKTION	MÖGLICHE URSACHEN	ABHILFEN
<ul style="list-style-type: none"> • Der Motor startet nicht. 	<ul style="list-style-type: none"> • <i>Gerät nicht angesteckt</i> • <i>Stromspeisung defekt</i> • <i>Problem am Motor oder Wasserstands-mess-System</i> 	<ul style="list-style-type: none"> • Gerät einstecken • Die Stromspeisung überprüfen • Das Wasserstands-mess-System kontrollieren • Ansonsten, sich an einen zugelassenen Kundendienst wenden
<ul style="list-style-type: none"> • Das Gerät funktioniert mit Unterbrechungen 	<ul style="list-style-type: none"> • <i>Vom Dusch-Anschlussstück tropft Wasser in die Schale</i> • <i>Die Rückschlagklappe ist undicht</i> 	<ul style="list-style-type: none"> • Die vorlaufende Montage überprüfen • Die Rückschlagklappe reinigen oder austauschen
<ul style="list-style-type: none"> • Die Pumpe springt an, aber das Wasser wird nicht abgepumpt • Der Motor läuft korrekt, hält jedoch nicht mehr an oder läuft sehr lange. 	<ul style="list-style-type: none"> • <i>Die Pumpe saugt nicht an. Es ist nicht genug Wasser im Tank</i> • <i>Die Abflusshöhe oder –länge ist zu groß oder zu viele Winkelstücke (Druckverlust)</i> • <i>Hydraulikproblem, Verstopfung</i> 	<ul style="list-style-type: none"> • Die Anlage ausstecken, das Wasser im Pumpentank auffüllen. (s. Kapitel 7 A,B,C der SANIFLOOR Bedienungsanleitung) • Montage überprüfen • Ansonsten, sich an einen zugelassenen Kundendienst-fachmann wenden
<ul style="list-style-type: none"> • Das Gerät schaltet sich aus 	<ul style="list-style-type: none"> • <i>Das Gerät funktioniert über einen zu langen Zeitraum (Wärmesicherung)</i> • <i>Das Wasserstands-mess-System ist blockiert</i> 	<ul style="list-style-type: none"> • Das Wiedereinschalten abwarten, dann sich gegebenenfalls an einen zugelassenen Kundendienstfachmann wenden. • Das Wasserstands-mess-System kontrollieren und bei Bedarf reinigen

7 GARANTIEBESTIMMUNGEN

Für das Gerät gilt eine 2jährige Garantie ab Kaufdatum unter Einhaltung der geltenden Normen sowie dieser Montage- und Gebrauchsanweisung.



ACHTUNG: es dürfen über die Anlage keine Farben, Laugen, Lösungsmittel, Faserstoffe etc. die nach DIN 1986-3 und geltenden Abwasserordnungen nicht in das Abwassersystem eingeleitet werden dürfen, entsorgt werden.

1 AVVERTENZE

La pompa aspirante per acque chiare è un apparecchio sviluppato a regola d'arte e sottoposto ad un controllo di qualità permanente in una fabbrica certificata ISO 9001 e ISO 14001. È dotato di un alto livello di prestazioni, sicurezza ed affidabilità se tutte le regole di installazione e di manutenzione descritte in questo manuale sono scrupolosamente rispettate.



Questo apparecchio non è destinato alle persone (ivi compresi i bambini) le cui capacità fisiche, sensoriali o mentali sono limitate, o alle quali fanno difetto esperienza e conoscenze, a meno che non siano sorvegliate o abbiano ricevuto le istruzioni necessarie per utilizzare l'apparecchio, con l'aiuto di una persona responsabile della loro sicurezza. Sorvegliare i bambini e badare che non giochino con l'apparecchio.

2 APPLICAZIONI

Questo apparecchio è una pompa aspirante per acque chiare compatta progettata per evacuare le acque di scarico domestiche provenienti da una doccia.

Consta di uno scarico doccia (a seconda del modello Sanifloor), un sistema di rilevamento del livello dell'acqua e una pompa aspirante.

3 INSTALLAZIONE

L'apparecchio deve essere installato in modo da garantire un facile accesso per il controllo e la manutenzione.

Attenzione a non schiacciare o tagliare il cavo elettrico che collega la lo scarico/il sifone alla pompa.

Per ottimizzare gli ultimi sviluppi tecnologici in campo di acustica inclusi nel presente apparecchio, è imperativo:

- installare la pompa in modo da evitare che sia in contatto con una parete del vano
- posizionare la pompa su un suolo perfettamente piatto in modo da non contrariare il corretto funzionamento dei piedini antivibratori
- fissare correttamente i tubi di evacuazione evitando distanze tra fissazioni superiori ad un metro.

COLLEGAMENTO ELETTRICO



Effettuare il collegamento alla rete elettrica solo dopo aver terminato l'allacciamento idraulico.

L'impianto elettrico deve essere realizzato da un professionista qualificato in elettrotecnica. L'apparecchio va collocato in modo tale che la spina della presa di corrente sia accessibile. **Il circuito d'alimentazione dell'apparecchio va collegato a terra (classe I) e protetto da un differenziale ad alta sensibilità (30 mA).**

Il collegamento deve servire esclusivamente all'alimentazione dell'apparecchio.

Normativa

Si raccomanda di rispettare le disposizioni della normativa in vigore nel paese di utilizzo riguardo ai volumi di protezione di una sala da bagno.

4 MESSA IN FUNZIONE

Una volta terminate tutte le operazioni di installazione elettrica ed idraulica verificare la tenuta stagna dei raccordi con la doccia alla la pompa per acque chiare.

5 MANUTENZIONE

ATTENZIONE!!!

In caso di assenza prolungata, è obbligatorio interrompere l'alimentazione generale d'acqua dell'abitazione.

PULIZIA

Per pulire lo scarico doccia, seguire le istruzioni contenute nel manuale per l'uso. Prima di rimuovere il modulo di rilevamento del livello dell'acqua, rimuovere l'acqua all'interno dello scarico per evitare che penetri nel raccordo dal modulo di rilevamento del livello dell'acqua.

Si raccomanda di rimuovere e di pulire il filtro dello scarico una volta al mese per evitare intasamenti.

6 EVENTUALI INTERVENTI



IN TUTTI I CASI SCOLLEGARE LA PRESA ELETTRICA DELLA POMPA ASPIRANTE

ANOMALIE CONSTATATE	PROBABILI CAUSE	SOLUZIONI
<ul style="list-style-type: none"> • Il motore non parte 	<ul style="list-style-type: none"> • <i>Apparecchio non collegato</i> • <i>Alimentazione elettrica difettosa</i> • <i>Problema al motore o rilevatore del livello dell'acqua</i> 	<ul style="list-style-type: none"> • Collegare l'apparecchio • Controllare l'alimentazione elettrica • Controllare il rilevatore del livello dell'acqua • Se necessario, contattare un riparatore autorizzato
<ul style="list-style-type: none"> • L'apparecchio si rimette in moto in modo intermittente 	<ul style="list-style-type: none"> • <i>Il rubinetto della doccia perde acqua nel piatto</i> • <i>La valvola antiritorno perde</i> 	<ul style="list-style-type: none"> • Controllare l'installazione a monte • Pulire o sostituire la valvola antiritorno
<ul style="list-style-type: none"> • La pompa si attiva, ma l'acqua non viene scaricata • Il motore gira correttamente ma non si arresta mai o gira troppo a lungo 	<ul style="list-style-type: none"> • <i>La pompa non parte. Acqua insufficiente nel serbatoio</i> • <i>L'altezza o la lunghezza dello scarico è eccessiva (perdita di carico)</i> • <i>Problema idraulico, ostruzione</i> 	<ul style="list-style-type: none"> • Scollegare l'unità, riempire il serbatoio della pompa con acqua (vedere la sezione 7 A,B,C delle istruzioni del manuale SANIFLOOR) • Modificare l'installazione • Se necessario, contattare un riparatore autorizzato
<ul style="list-style-type: none"> • L'apparecchio si ferma 	<ul style="list-style-type: none"> • <i>L'apparecchio è rimasto in funzione troppo a lungo (interruzione termica di sicurezza)</i> • <i>Rilevatore del livello dell'acqua bloccato</i> 	<ul style="list-style-type: none"> • Attendere il ripristino e, se necessario, contattare un riparatore autorizzato • Controllare il rilevatore del livello dell'acqua e pulirlo se necessario

7 CONDIZIONI DI GARANZIA


Gli apparecchi sono garantiti 2 anni, a partire dalla data d'acquisto. La garanzia decade se installati o utilizzati in maniera non conforme a quanto riportato in questo manuale. Vedere condizioni di garanzia allegate.



Attenzione : non gettare nelle pompe prodotti solventi, vernici, soda caustica, acidi e altri prodotti chimici.

1 ADVERTENCIA

Esta bomba aspirante está diseñada siguiendo un control de calidad permanente. Tiene la certificación ISO 9001 y ISO 14001. El aparato tiene un alto nivel de cualidades técnicas, seguridad y fiabilidad, siempre que se cumplan atentamente todas las reglas de instalación y mantenimiento descritas en el presente manual.

 **Este aparato no está destinado a personas (incluidos niños) cuyas capacidades físicas, sensoriales o mentales estén limitadas, como tampoco a aquellas que carezcan de la experiencia o el conocimiento del mismo, salvo que se encuentren bajo supervisión y reciban las instrucciones necesarias para utilizar el aparato, con la ayuda de una persona responsable de su seguridad. Supervisar a los niños y vigilar que no jueguen con el aparato.**

2 ÁMBITO DE APLICACIÓN

Este aparato es una bomba aspirante pensada para evacuar las aguas residuales domésticas de una ducha.

Consiste en un sumidero de ducha (dependiendo del modelo de Sanifloor), un sistema de detección del nivel de agua y una bomba de aspiración.

3 INSTALACIÓN


El aparato debe ser instalado de manera que el acceso sea fácil para su control y mantenimiento.

Cuide de no apretar o cortar el cable eléctrico que conecta la ducha con el sumidero y la bomba.

Para optimizar los últimos desarrollos técnicos en materia acústica incluidos en este aparato, es importante :

- instalar el depósito de forma que no toque ninguna pared de la sala / habitación,
- posicionar el depósito sobre un suelo lo más plano posible,
- fijar correctamente el tubo de evacuación evitando que las distancias entre las fijaciones sean superiores a un metro.

CONEXIÓN ELÉCTRICA

 **Efectuar la conexión eléctrica sólo una vez llevados a cabo todas las conexiones definitivas.**

La instalación eléctrica debe ser realizada por un profesional cualificado en electrotécnica. El aparato debe estar colocado de forma que el enchufe de corriente sea accesible.

El circuito de alimentación eléctrico del aparato debe estar conectado a tierra (Clase I) y protegido por un disyuntor diferencial de alta sensibilidad (30 mA).

La conexión debe servir exclusivamente para la alimentación del aparato.

Reglamentación

Respetar las disposiciones de la norma UNE 20.315 referente a las medidas de protección de un cuarto de baño.

4 PUESTA EN MARCHA

Una vez efectuadas las conexiones eléctricas e hidráulicas, comprobar la estanqueidad de las conexiones de la ducha a la bomba de aspiración.

5 MANTENIMIENTO

¡ATENCIÓN!

En caso de ausencias prolongadas, es obligatorio cerrar la alimentación general de agua de la vivienda.

LIMPIEZA

Para limpiar el sumidero de la ducha, siga cuidadosamente la información del manual de instrucciones. Antes de quitar el módulo de detección del nivel de agua, quite el agua que hay en el interior del sumidero de la ducha, para evitar que entre desde el módulo de detección de nivel hasta el elemento de conexión.

Recomendamos que, una vez por mes, quite y limpie el filtro del sumidero de ducha para evitar que se obstruya.

6 POSIBLES INTERVENCIONES



EN CUALQUIER CASO, DESCONECTE LA TOMA ELÉCTRICA DE LA BOMBA DE ASPIRACIÓN

ANOMALÍAS	CAUSAS	REMEDIOS
<ul style="list-style-type: none"> • El motor no arranca 	<ul style="list-style-type: none"> • <i>Bomba no enchufada</i> • <i>Alimentación eléctrica defectuosa</i> • <i>Problema del motor o detector de nivel de agua</i> 	<ul style="list-style-type: none"> • Enchufar la bomba a la corriente • Comprobar la alimentación eléctrica • Verifique el detector de nivel de agua • Si no, consultar al SAT
<ul style="list-style-type: none"> • La bomba se pone en marcha intermitentemente 	<ul style="list-style-type: none"> • <i>El empalme de la ducha gotea en el plato</i> • <i>La válvula anti-retorno pierde</i> 	<ul style="list-style-type: none"> • Revisar cada uno de los elementos conectados • Limpiar o cambiar la válvula anti-retorno
<ul style="list-style-type: none"> • La bomba se activa pero el agua no se evacúa • El motor gira correctamente pero no se para o gira lentamente 	<ul style="list-style-type: none"> • <i>La bomba no ceba. No hay agua suficiente en el depósito</i> • <i>La altura o la longitud de evacuación es muy larga o tiene muchos codos</i> • <i>Problema hidráulico, taponamiento</i> 	<ul style="list-style-type: none"> • Desenchufe el aparato, vuelva a llenar el depósito de la bomba con agua (véase la sección 7 A, B, C del manual de instrucciones de SANIFLOOR) • Mirar la instalación • Si no, consultar al SAT
<ul style="list-style-type: none"> • El aparato se para 	<ul style="list-style-type: none"> • <i>El aparato ha funcionado durante demasiado tiempo (corte térmico de seguridad)</i> • <i>Detector de nivel de agua bloqueado</i> 	<ul style="list-style-type: none"> • Esperar a que se vuelva a activar y consultar al SAT, si es necesario • Verificar el detector de nivel de agua, límpielo si fuera necesario

7 CONDICIONES DE GARANTÍA

Los aparatos SFA tienen una garantía de 2 años a partir de la fecha de compra siempre que la instalación y la utilización sean conformes al presente manual. A partir de los 6 meses, el cliente final deberá hacerse cargo de los gastos de desplazamiento del técnico SFA..



ATENCIÓN : no echar en los sanitarios conectados a este aparato productos tales como disolventes, pintura, sosa cáustica, ácidos u otros productos químicos.

1 ADVERTENCIA

Esta bomba de sucção é um aparelho desenvolvido de acordo com as regras da arte e submetido a um controlo de qualidade permanente numa fábrica certificada ISO 9001, ISO 14001. O funcionamento correcto do seu aparelho exige o cumprimento rigoroso das regras de instalação e de manutenção descritos neste manual.



Este aparelho não foi concebido para ser utilizado por indivíduos (incluindo crianças) cujas capacidades físicas, sensoriais ou mentais estão limitadas ou por indivíduos sem experiência ou conhecimentos, excepto no caso de poderem beneficiar, pelo intermédio da pessoa responsável pela sua segurança, de vigilância ou instruções referentes à utilização do aparelho. Mostra-se adequado vigiar as crianças para garantir que estas não brincam com o aparelho.

2 APLICAÇÕES

Este aparelho é uma bomba de sucção concebida para evacuar as águas residuais domésticas.

Consiste numa sarjeta de chuveiro (em função do modelo Sanifloor), um sistema de deteção do nível de água e uma bomba de aspiração.

3 INSTALAÇÃO

Deve ser facilitado o acesso ao aparelho para manutenção.

De forma a otimizar os últimos desenvolvimentos técnicos em matéria de acústica incluída neste aparelho, é importante:

- instalar depósito evitando que esta toque uma parede da divisória,
- posicionar depósito num solo perfeitamente plano,
- fixar correctamente os tubos de evacuação evitando distâncias entre as fixações superiores a um metro.

LIGAÇÃO ELÉCTRICA



Efectuar a ligação eléctrica só depois de ter finalizado todas as outras ligações.

A instalação eléctrica deve ser efectuada por um profissional qualificado

em electrotécnica. O aparelho deve ser instalado de forma que a ficha eléctrica fique acessível.

O circuito de alimentação do aparelho deve ser ligado à terra (Classe I) e protegido por um disjuntor diferencial de alta sensibilidade (30mA).

A ligação deve servir exclusivamente para a alimentação do aparelho.

Regulamentação

Procure observar as disposições da norma UNE 20-460 referente ao volume de protecção da casa de banho.

4 FUNCIONAMENTO

Uma vez efectuadas as ligações hidráulicas e eléctricas, verificar a estanquidade das ligações com chuveiro à bomba de sucção.

5 MANUTENÇÃO ATENÇÃO!!!

No caso de ausência prolongada, é obrigatório cortar a alimentação geral em água da casa.

LIMPEZA

Para limpar a sarjeta do chuveiro, siga cuidadosamente as informações incluídas nas instruções do manual. Antes de remover o módulo de deteção do nível de água, remova a água no interior da sarjeta do chuveiro para evitar qualquer entrada de água no elemento de ligação a partir do módulo de deteção de nível.

Recomendamos que, para evitar obstruções, o filtro do chuveiro seja removido e limpo uma vez por mês.

6 POSSÍVEIS INTERVENÇÕES



EM TODOS OS CASOS, DESLIGUE A TOMADA ELÉCTRICA DA BOMBA DE SUÇÃO

ANOMALIAS CONSTATADAS	CAUSAS PROVÁVEIS	SOLUÇÕES
<ul style="list-style-type: none"> • O motor não funciona 	<ul style="list-style-type: none"> • <i>Aparelho não está ligado</i> • <i>Alimentação eléctrica defeituosa</i> • <i>Problema motor detetor do nível de água</i> 	<ul style="list-style-type: none"> • Ligar o aparelho • Verificar a alimentação eléctrica • Verifique o detetor do nível de água • Caso contrário, consultar o serviço técnico SFA
<ul style="list-style-type: none"> • O aparelho põe-se constantemente em funcionamento 	<ul style="list-style-type: none"> • <i>O encaixe do chuveiro está a gotejar água para a bandeja</i> • <i>A válvula de retenção tem fugas</i> 	<ul style="list-style-type: none"> • Rever a instalação a montante • Limpar ou substituir a válvula
<ul style="list-style-type: none"> • A bomba activa-se mas a água não é evacuada • O motor funciona correctamente mas não pára ou funciona durante muito tempo 	<ul style="list-style-type: none"> • <i>A bomba não está a lavar. Água insuficiente no reservatório</i> • <i>A altura ou o comprimento de evacuação é demasiado grande ou há demasiadas curvas (percas de carga)</i> • <i>Problema hidráulico, obstrução</i> 	<ul style="list-style-type: none"> • Desligue a unidade, encha novamente o reservatório da bomba com água (ver secção 7 A,B,C das informações de instruções do manual da SANIFLOOR) • Rever a instalação • Caso contrário, consultar o serviço técnico SFA
<ul style="list-style-type: none"> • O aparelho pára 	<ul style="list-style-type: none"> • <i>O aparelho funcionou durante demasiado tempo (corte técnico de segurança)</i> • <i>Detetor do nível de água bloqueado</i> 	<ul style="list-style-type: none"> • Aguardar pelo reaccionamento e consultar o serviço técnico SFA se necessário • Verifique o detetor do nível de água, limpe-o se necessário

7 CONDIÇÕES DE GARANTIA


Os aparelhos tem uma garantia de 2 anos a partir da data de compra na medida em que a instalação e a utilização estejam conforme a este manual.



Aviso: não deitar nos aparelhos sanitários ligados a este aparelho produtos tais como solventes, pinturas, soda cáustica, ácidos ou outros produtos químicos.

1 ALGEMEEN

Deze zelf aanzuigende vuilwaterpomp is geproduceerd volgens kwaliteitsnormen ISO 9001, ISO 14001. De vuilwaterpomp levert hoge prestaties mits alle installatie- en onderhoudsvorschriften worden opgevolgd.

 **Dit apparaat is niet bedoeld voor gebruik door personen (inclusief kinderen) met beperkte lichamelijke, zintuiglijke of mentale vaardigheden, of voor personen met ontoereikende kennis of ervaring. Uitzondering hierop vormen zij die onder toezicht staan van een voor hun veiligheid verantwoordelijke persoon, of zij die van die persoon de benodigde aanwijzingen ontvingen voor gebruik van het apparaat. In geval van kinderen dient er toezicht gehouden te worden, om te voorkomen dat ze met het apparaat gaan spelen.**

erkend vakman worden uitgevoerd. Het apparaat moet zodanig geplaatst worden dat de stekker toegankelijk is.

De stroomkring van het apparaat moet geaard worden en beveiligd worden door een zeer nauwkeurige aardlekschakelaar(30mA).

De aansluiting mag uitsluitend gebruikt worden voor de stroomvoorziening van het apparaat.

Normen

Gelieve de bepalingen en normen van het betreffende land in acht te nemen.

4 IN BEDRIJFSTELLING

Wanneer alle aansluitingen gereed zijn en de douche is aangesloten op de zelf aanzuigende vuilwaterpomp, dient u de waterdichtheid van alle aansluitingen te controleren.

5 ONDERHOUD

ATTENTIE!!!

Bij lange afwezigheid moet de hoofdwater-toevoer naar sanitair en witgoed worden afgesloten en dient de installatie tegen vorst beveiligd te worden.

ONDERHOUD

Voor het reinigen van de sifon dient u nauwkeurig de instructies uit deze handleiding op te volgen. Voordat u het detectiesysteem verwijdert, dient u alle water in de sifon te verwijderen om te voorkomen dat er water in het verbindingselement komt.

We raden u aan het filter voor de doucheafvoer een keer per maand te verwijderen en te reinigen om verstopping te voorkomen.

2 TOEPASSINGSMOEGELIJKHEDEN

Dit apparaat is een zelf aanzuigende vuilwaterpomp, ontworpen voor de afvoer van afvalwater van een douche.

Het bestaat uit een sifon (afhankelijk van het Sanifloor model) inclusief een detectiesysteem voor het waterniveau, en een zelf aanzuigende vuilwaterpomp.

3 INSTALLATIE

Voor inspectie en onderhoud dient het apparaat toegankelijk en bereikbaar te zijn. Let erop dat u de elektrische bedrading die de sifon verbindt met de vuilwaterpomp niet beschadigt of doorsnijdt. Teneinde de laatste technische vernieuwingen op het gebied van geluid te optimaliseren, is het belangrijk:

- de vuilwaterpomp vrijstaand van de muur te plaatsen,
- de vuilwaterpomp op een volmaakt vlakke vloer te plaatsen,
- de afvoerleidingen correct te bevestigen en te zorgen dat de afstand tussen de bevestigingsklemmen niet meer dan één meter bedraagt.

ELEKTRISCHE INSTALLATIE

 **De elektriciteit dient pas aangesloten te worden nadat alle wateraansluitingen zijn bevestigd.** De elektrische installatie moet door een

6 OORZAKEN EN OPLOSSINGEN VAN STORINGEN



IN IEDER GEVAL DE STEKKER VAN DE ZELF AANZUIGENDE VUILWATERPOMP UIT HET STOPCONTACT HALEN.

STORING	VERMOEDELIJKE OORZAAK	OPLOSSING
<ul style="list-style-type: none"> • De motor slaat niet aan 	<ul style="list-style-type: none"> • <i>De stroomtoevoer is niet ingeschakeld</i> • <i>Elektrische aansluiting is defect</i> • <i>Probleem met de motor of detectiesysteem waterniveau</i> 	<ul style="list-style-type: none"> • Schakel de stroomtoevoer in • Controleer de elektrische aansluiting • Controleer detectiesysteem waterniveau • Neem contact op met onze servicecentrum
<ul style="list-style-type: none"> • Het apparaat begint af en toe te werken 	<ul style="list-style-type: none"> • <i>Er lekt water via de doucheafvoer in de bak</i> • <i>De terugslagklep sluit niet voldoende af</i> 	<ul style="list-style-type: none"> • Controleer het sanitair op lekkage • Controleer de terugslagklep of maak hem schoon
<ul style="list-style-type: none"> • De pomp werkt, maar het water wordt niet weggepompt • De motor draait correct maar stopt niet meer of draait zeer lang 	<ul style="list-style-type: none"> • <i>De pomp zuigt niet aan. Er is onvoldoende water in het reservoir</i> • <i>De afvoerinstallatie voldoet niet aan de richtlijnen (opvoerhoogte/ lengte)</i> • <i>Hydraulisch probleem, verstopping</i> 	<ul style="list-style-type: none"> • Haal de stekker uit het stopcontact en vul het pompreservoir met water. (zie lid 7 A,B,C, van de SANIFLOOR gebruiksaanwijzing) • Controleer de afvoer • Neem contact op met onze servicecentrum
<ul style="list-style-type: none"> • Het apparaat gaat uit 	<ul style="list-style-type: none"> • <i>Het apparaat heeft te lang gewerkt (thermische beveiliging)</i> • <i>Detectiesysteem waterniveau geblokkeerd.</i> 	<ul style="list-style-type: none"> • Wacht tot het apparaat is afgekoeld. Neem daarna indien nodig contact op met een erkende monteur • Controleer detectiesysteem waterniveau, reinigen indien nodig.

7 GARANTIE

Wij verlenen 2 jaar garantie, vanaf de aankoopdatum, op voorwaarde dat het apparaat correct geïnstalleerd en gebruikt wordt zoals in deze handleiding is aangegeven.



Let op : nooit in de aangesloten toestellen producten zoals oplosmiddelen, verven, zuren of andere chemische producten gooien.

1 BESKRIVNING

Denna sugump har utvecklats i en fabrik certifierad av ISO 9001, ISO 14001. Den har hög prestanda, och är mycket säker och pålitlig men alla installations- och skötselavvisningar i denna bruksanvisning måste iakttas för att enheten ska fungera på rätt sätt.



Denna apparat är inte avsedd att användas av personer (inklusive barn) vars fysiska förmåga, känslor eller mentala förmåga är begränsad, eller av personer med begränsad erfarenhet och kunskap, förutom om de är under överinseende och får nödvändiga instruktioner om hur apparaten ska användas, samt bistås av en person som ansvarar för deras säkerhet. Håll barn under uppsikt och se till att de inte leker med apparaten.

2 ANVÄNDNINGSSOMRÅDE

Denna apparat är en kompakt sugump för avloppsvatten från endast en dusch.

Denna produkt består av en duschbrunn (beroende på Sanifloor-modell) ett detekteringsystem för vattennivå och en sugump.

3 INSTALLATION

Apparaten måste vara lättåtkomlig för kontroll och service.

Var försiktig så att du inte klämmer eller kappar den elektriska tråden som ansluter duschen till brunnen till pumpen.

För att kunna utnyttja den senaste tekniska utvecklingen på akustikområdet i enheten är det viktigt att:

- installera pumpen så att den inte vidrör en vägg
- placera pumpen på ett helt plant golv
- se till att avloppsroren är korrekt fästade/klamrade och att avstånden mellan fästpunkterna inte överstiger en meter.

ELANSLUTNING



Koppla inte in strömmen förrän alla ledningar är dragna.

Allt elektriskt arbete ska utföras av behörig montör. Elinstallationer måste utföras av en behörig elektriker. Apparaten måste placeras på ett sådant sätt att stickkontaktens propp är tillgänglig.

Pumpens matningskrets måste jordas (elklass 1) och skyddas av en jordfelsbrytare (30mA).

Pumpen skall kopplas till en egen säkring. Om en kabel är skadad så måste den bytas ut av tillverkaren eller av tillverkaren godkänd servicepartner.

Respektera gällande standarder i användningslandet beträffande säkerhetsavstånd i badrum.

4 PROVKÖRNING EFTER INSTALLATION

När alla rör- och elanslutningar färdigställts och kontrollerats, kontrollera att alla rörkopplingar och tätningar är vattentäta.

5 UNDERHÅLL

VARNING!!!

Vid långvarig frånvaro är det viktigt att stänga av vattentillförseln och skydda systemet mot frost.

RENGÖRING

Var noga med att följa instruktionerna i handboken när du rengör duschbrunnen. Innan du avlägsnar detekteringsmodulen för vattennivå, avlägsna vattennet inuti duschbrunnen för att undvika att vatten tar sig in i anslutningsdelen från nivådetekteringsmodulen.

Vi rekommenderar att duschbrunnens filter avlägsnas och rengörs en gång i månaden för att undvika igensättning.

6 EVENTUELL DRIFTSTÖRNING



BRYT ALLTID STRÖMMEN INNAN NI GÖR NÅGRA INGREPP I SUGUMPEN.

SYMPTOM	MÖJLIG ORSAK	ÅTGÄRD
<ul style="list-style-type: none"> • Motorn startar inte 	<ul style="list-style-type: none"> • Ingen spänning • Fel i strömförsörjningen • Fel i motorn eller vattennivådetektorn 	<ul style="list-style-type: none"> • Koppla ström till apparaten • Kontrollera strömförsörjningen • Kontrollera vattennivådetektorn • Kontakta aukt. servicetekniker
<ul style="list-style-type: none"> • Motorn startar och stoppar ideligen 	<ul style="list-style-type: none"> • Duschbeslaget droppar vatten i träget • Backventilen är defekt/felmonterad 	<ul style="list-style-type: none"> • Kontrollera installationen • Rensa eller byt backventil
<ul style="list-style-type: none"> • Pumpen aktiveras men inget vatten töms • Motorn arbetar normalt men fortsätter för länge 	<ul style="list-style-type: none"> • Pumpen fylls in. För lite vatten i behållaren • Nivåskillnaden för tömning för hög eller för många vinklar (tappar fart) • Hydrauliskt problem, igensättning 	<ul style="list-style-type: none"> • Koppla ut elkontakten och fyll behållaren med vatten igen (se avsnitt 7 A,B,C i SANIFLOOR i installationsanvisningen) • Kontrollera installationen • Eller kontakta en aukt. servicetekniker • Kontrollera vattennivådetektorn och rengör den om det behövs
<ul style="list-style-type: none"> • Enheten stannar 	<ul style="list-style-type: none"> • Enheten har arbetat för länge (motorskyddet har löst ut) • Vattennivådetektorn är blockerad 	<ul style="list-style-type: none"> • Avvakta återstart och kontakta sedan en auktoriserad servicetekniker om det behövs.

7 GARANTIVILLKOR

Vi lämnar 2 års garanti från inköpsdatumet på pumparna under förutsättning att de installeras och används enligt skötsel- och installationsanvisningen.



VARNING: Håll aldrig lösningsmedel, färg (rengör aldrig penslar i diskhon), lut, syra eller andra kemikalier i pumparna.

1 ADVARSEL

Denne Sugepumpe er udviklet og produceret under konstant kvalitetskontrol på en fabrik, som er ISO 9001, ISO 14001 certificeret.

Den har høj ydeevne, er sikker og pålidelig under forudsætning af overholdelse af reglerne vedrørende installation og vedligeholdelse beskrevet i denne brugsanvisning.



Dette apparat er ikke beregnet til at blive brugt af personer (herunder børn) hvis fysiske, sensoriske eller mentale evner er svækkede eller personer blottet for erfaring eller kendskab, med mindre de er under opsyn eller har modtaget instruktioner om brugen af apparatet af en person, der er ansvarlig for deres sikkerhed. Børn skal være under opsyn for at sikre, at de ikke leger med apparatet.

2 ANVENDELSER

Sugepumpe er beregnet til at udele spildevand i et privat hjem fra et brusekar.

Den består af en bruserafløb (afhængigt af Sanifloor modellen), et vandniveaudetekterings-system og en sugepumpe.

3 INSTALLATION

Sugepumpe skal monteres så den er let tilgængelig for kontrol og service.

Pas på ikke at klemme eller skære i elkablet som forbinder brusekaret til afløbet og til pumpen.

De medfølgende fikseringsplader monteres – forhindrer at pumpen bevæger sig.

Afløbsrør fikseres med rørbojler – max afstand 1 meter.

ELEKTRISK TILSLUTNING



Foretag ikke den elektriske tilslutning, før alle installationens tilslutninger er endeligt udført.

Den elektriske installation skal udføres af autoriseret installatør. Pumpen skal placeres således, at stikkontakten er let tilgængelig.

Den elektriske installation skal udføres af autoriseret installatør.

Pumpen skal placeres således, at stikkontakten er let tilgængelig.

Tilslutningen må udelukkende bruges til strømforsyning af apparatet.

Forskrifter

Sørg for at overholde alle bestemmelserne i den gældende standard i brugslandet vedrørende beskyttelse i et badeværelse.

4 APPRØVNING EFTER INSTALLATION

Når alle rør- og elektriske forbindelser er udført tjekkes rørforbindelser som er tilsluttet sugepumpen for tæthed.

5 VEDLIGEHOLDELSE

VIKTIGT !!!

I tilfælde af fravær i længere perioder tilrådes det at lukke for husets/lejlighedens hovedhane.

RENGØRING

Når bruserafløbet skal rengøres, skal oplysningerne i brugsvejledningen nøje følges. Før vandniveaudetekteringsmodul fjernes, skal det vand, der er i bruserafløbet, fjernes for at undgå vandindtrængen i tilslutnings-elementet fra niveaudetekteringsmodul.

Vi anbefaler, at filteret til bruserafløbet tages ud en gang om måneden og rengøres for at undgå tilstopning.

6 EVENTUELLE DRIFTFORSTYRELSER



UNDER ALLE OMSTÆNDIGHEDER SKAL SUGEPUMPENS STRØMFORSYNING AFBRYDES

KONSTATET FEJL	MULIG ÅRSAG	UDBEDRING
<ul style="list-style-type: none"> • Motoren starter ikke 	<ul style="list-style-type: none"> • Apparatet er ikke tilsluttet • Der er fejl ved strømforsyningen • Problem med motoren Vandniveaudetektor 	<ul style="list-style-type: none"> • Tilslut apparatet • Kontrollér strømforsyningen • Kontrollér vandniveaudetektoren • Hvis ikke, kontakt en autoriseret reparatør
<ul style="list-style-type: none"> • Pumpen fungerer diskontinuerligt 	<ul style="list-style-type: none"> • Der drypper vand i bakken fra bruserarmaturet • Kontraventilen lækker 	<ul style="list-style-type: none"> • Kontrollér installationen ovenfor pumpen • Rengør eller udskift kontraventilen
<ul style="list-style-type: none"> • Pumpen aktiveres, men der bortledes ikke vand • Motoren går normalt, men stopper ikke eller går meget længe 	<ul style="list-style-type: none"> • Pumpen primer ikke. Utilstrækkeligt vand i beholderen • Afløbsrøret sidder for højt eller er for langt eller har for mange bøjninger (tryktab) • Hydraulisk problem, tilstopning 	<ul style="list-style-type: none"> • Træk stikket ud, fyd pumpebeholderen med vand igen (se afsnit 7 A,B,C i SANIFLOOR vejledningsmanual) • Kontrollér installationen • Hvis ikke, kontakt en autoriseret reparatør
<ul style="list-style-type: none"> • Pumpen standser 	<ul style="list-style-type: none"> • Pumpen har fungeret for længe (termisk sikkerhedsafbrydelse) • Vandniveaudetektoren er tilstoppet 	<ul style="list-style-type: none"> • Vent indtil pumpen genindkøbes, og kontakt om nødvendigt en autoriseret reparatør • Kontrollér vandniveaudetektoren, og rengør om nødvendigt

7 GARANTIBETINGELSER

Dette apparat er dækket af en 2-års garanti regnet fra købsdatoen - forudsat korrekt installation og en anvendelse i overensstemmelse med nærværende brugsanvisning.



ADVARSEL: Hæld aldrig maling, opløsningsmidler, lud, syre eller andre kemikalier i pumpen. Rengør ikke pensler i vasken.

1 BESKRIVELSE

Denne Sugepumpe er produsert av en fabrikk med kvalitetssertifikat ifølge ISO 9001, ISO 14001. Apparatet har et høyt prestasjons-, sikkerhets- og pålitelighetsnivå, så fremt reglene for montering og vedlikehold du finner i denne bruksanvisningen respekteres nøye.



Dette apparatet er ikke beregnet for personer (herunder barn), med reduserte fysiske, sansemessige eller mentale evner, eller som har mangelfull kunnskap om bruken av apparatet, med mindre de overvåkes av og får tilstrekkelig opplæring i bruken av apparatet av en person som er ansvarlig for deres sikkerhet. Pass på barna og sørg for at de ikke leker med apparatet.

2 BRUK

Dette apparatet er en kompakt Sugepumpe for designet for å håndtere avløpsvannet fra kun en dusj.

Den består av et dusjsluk (avhengig av Sanifloor-modell), en vannvådetektor og en sugepumpe.

3 INSTALLASJON

Apparatet må være tilgjengelig for inspeksjon og vedlikehold.

Pass på at du ikke klemmer eller kutter den elektriske ledningen som kobler sluken/avløpet til sugepumpen.

For å få fullt utbytte av de siste teknologiske innovasjoner når det gjelder akustikk er det viktig :

- å plassere pumpen slik at den ikke berører rommets vegger
- å plassere klosettpumpen på et helt jevnt gulv slik at de vibrasjonshindrende anordningene ikke forstyrres
- å sørge for at avløpsrørene er godt festet/ klamret og at avstanden mellom festepunktene ikke er større enn en meter.

EL-TILKOPLING



Utfør de elektriske kablingene først når alle kablingene er avsluttet.

Den elektriske installeringen skal utføres av en kvalifisert elektrotekniker. Apparatet skal plasseres slik at støpselet er tilgjengelig.

Apparatets strømkrets skal kobles til jording (klasse I) og beskyttes med en overbelastningsbryter med høy følsomhet (30mA).

Tilkoblingen skal kun brukes til strømtilførsel til apparatet.

Regelverk

Sørg for å overholde bestemmelsene i gjeldende norm angående strømvern i badetrom i det landet der apparatet brukes.

4 PRØVEKJØRING

Når alle de hydrauliske og elektriske kablingene er utført, setter du i gang de tilkoblede sanitærproduktene for å kontrollere alle pakninger og skjøter er tette.

5 VEDLIKEHOLD ADVARSEL!!!

Ved lengre fravær skal husets vanntilførsel alltid stenges.

RENGJØRING

Følg bruksanvisningen nøye når du vasker sluken. Før du fjerner vannvådetektoren må du fjerne vannet i sluken for å hindre at det kommer vann inn i koblingselementet fra vannvådetektoren.

Vi anbefaler at du fjerner og vasker filteret i sluken én gang i måneden slik at det ikke går tett.

6 EVENTUELLE DRIFTSFORSTYRRELSER



KOBLE ALLTID FRA STRØMTILFØRSELEN TIL SUGEPUMPE FØR DET GJØRES INNGREP.

PROBLEM	ÅRSAK	UTBEDRING
<ul style="list-style-type: none"> • Motoren starter ikke 	<ul style="list-style-type: none"> • Apparatet er ikke tilkoblet • Defekt strømtilførsel • Problem i motoren • Vannvådetektor 	<ul style="list-style-type: none"> • Koble til apparatet • Kontroller strømtilførselen • Sjekk vannvådetektoren • Eller kontakt installatøren
<ul style="list-style-type: none"> • Motoren går med korte avbrudd 	<ul style="list-style-type: none"> • Dusjinneledning lekker vann inn i magasinet • lekkasje i tilbakeslagsventilen 	<ul style="list-style-type: none"> • Kontroller installasjonen oppstrøms • Rengjør eller skift ut tilbakeslagsventilen
<ul style="list-style-type: none"> • Pumpen starter, men vannet evakueres ikke • Motoren går normalt, men stopper ikke eller stopper først etter lang tid 	<ul style="list-style-type: none"> • Pumpen fylles ikke med vann. Utilstrekkelig med vann i reservoaret • Lengden eller høyden på avløpsrøret er for stor, eller det er for mange bøyer på opplegget (trykktaut) • Hydraulisk problem, tilstetning 	<ul style="list-style-type: none"> • Koble fra enheten, fyll pumpebeholderen med vann. (Se kapittel 7 A, B, C i SANIFLOORS bruksanvisning) • Kontroller installasjon • Eller kontakt installatøren
<ul style="list-style-type: none"> • Apparatet stanser 	<ul style="list-style-type: none"> • Apparatet har vært for lenge i drift (termisk beskyttelse utløst) • Vannvådetektoren er blokkert 	<ul style="list-style-type: none"> • Vent på automatisk tilbakekobling, og kontakt installatøren om nødvendig • Sjekk vannvådetektoren og vask den om nødvendig

7 GARANTIBETINGELSER

Det gis 2 års garanti fra kjøpsdato på klosettpumpene under forutsetning at de er installert og brukt i henhold til bruks- og installasjonsanvisningen.



Advarsel: Hell aldri løsningsmiddel, lut, syre, andre kjemikalier eller maling (rengjør aldri pensler i vaskekar eller lignende), i utstyr som har avløp til en av disse pumpene

1 KUVAAUS

Tämä Imupumppu on normien mukaisesti suunniteltu laite, ja sen laatu tarkastetaan säännöllisesti ISO 9001, ISO 14001 -sertifioidussa laaduntarkastuslaitoksessa. Laitteesi moitteeton toiminta, turvallisuus ja luotettavuus vaatii, että tässä ohjeessa annettuja asennus- ja huolto-ohjeita noudatetaan asianmukaisesti.



Laite on tarkoitettu harmaanveden poistoon, ja sen saa aukaista ja huoltaa vain ammattitaitoinen putki-asentaja. Tarvittaessa opasta käyttäjiä laitteen käyttöön liittyvissä asioissa.

2 SOVELLUKSET

Tämä laite on pienikokoinen, kotitalouksien suihkuun suunniteltu, jätevesien poistoon tarkoitettu imupumppu.

Se koostuu suihkun viemärikaivosta (Sanifloor-mallin mukaan), veden tason tunnistusjärjestelmästä ja imupumpusta.

3 ASENNUS

Laitteeseen on päästävä helposti tekemään tarkistus- ja huoltotöitä.

Varo puristamasta tai leikkaamasta sähköjohtoa, jolla suihku yhdistetään viemärikaivon ja pumppuun.

Jotta hyötyisit optimaalisesti laitteen edistyksellisestä akustiikkatekniikasta, on tärkeää:

- asentaa WC siten, että se ei kosketa asennustilan seinämää
- sijoittaa WC täysin tasaiselle lattialle
- kiinnittää tyhjennysputkisto kannakkein. Kannakkeväli ei saa olla yli 1 m.

SÄHKÖLIITÄNTÄ



Tee sähköliitännän vasta sen jälkeen, kun muut liitokset ja kytkennät on tehty.

Laitteen sähköliitännän saa tehdä vain sähköasentaja. Laite on sijoitettava niin, että sähköjohtojen pistoke on helposti käsiteltävissä.

Laitteen sähköpiiri on maadoitettava (luokka I) ja suojattava erittäin herkästi reagoivalla vikavirtasuojakytkimellä (30 mA).

Sähköliitännän on varattava vain tämän laitteen käyttöön.

Normit

Noudata laitteen käyttömaassa kylpyhuoneen suojaamisesta annetun, voimassaolevan normin määräyksiä.

4 KÄYTTÖÖNOTTO

Kun kaikki vesi- ja sähköliitännät on tehty, tarkista että liitännät ovat vesitiiviit.

5 HUOLTO

HUOM!!!

Jos laite on pitkään käyttämättä, sulje veden tulo.

PUHDISTAMINEN

Voit puhdistaa suihkun viemärikaivon noudattamalla huolellisesti oppaan ohjeita. Poista suihkun viemärikaivossa oleva vesi ennen veden tason tunnistusmoduulin irrottamista, jotta vettä ei pääse veden tason tunnistusmoduulin sähköliitokseen.

Suosittelemme poistamaan suihkun viemärikaivon ja puhdistamaan sen kerran kuukaudessa tukosten välttämiseksi.

6 MAHDOLLISET KÄYTTÖHÄIRIÖT



IRROTA PISTOKE PISTORASIESTA ENNEN TOIMENPITEITÄ

HÄIRIÖ	MAHDOLLISET SYYT	TOIMENPITEET
<ul style="list-style-type: none"> • Moottori ei käynnisty 	<ul style="list-style-type: none"> • Laitetta ei ole kytketty virtapiiriin • Virtalähde on viollinen • Moottori tai veden tason tunnistin on viollinen 	<ul style="list-style-type: none"> • Kytke laite virtapiiriin • Tarkista virtalähde • Tarkista veden tason tunnistin • Ota muussa tapauksessa yhteys huoltoon
<ul style="list-style-type: none"> • Laite käy katkonaisesti 	<ul style="list-style-type: none"> • Suihkun liitos vuotaa • Takaiskuventtiili vuotaa 	<ul style="list-style-type: none"> • Tarkista liitetyt kalusteet • Puhdista tai vaihda takaiskuventtiili
<ul style="list-style-type: none"> • Pumppu aktivoituu mutta ei poista vettä • Moottori käy normaalisti, mutta ei pysähdy enää ja käy hyvin pitkään 	<ul style="list-style-type: none"> • Pumpussa ei ole vettä. Pumppu ei saa vettä tai imee ilmaa. Riittämätön määrä vettä säiliössä. • Poistojärjestelmän korkeus tai pultus on liian suuri tai putkenkulmia on liikaa (vastapaine) • Tukos 	<ul style="list-style-type: none"> • Irrota yksikkö virtalähteestä ja täytä pumpun säiliö uudelleen vedellä. (katso SANIFLOOR-oppaan ohjetietojen osio 7 A, B ja C) • Tarkista asennus • Ota muussa tapauksessa yhteys huoltoon
<ul style="list-style-type: none"> • Laite lakkaa toimimasta 	<ul style="list-style-type: none"> • Laite on käynyt liian kauan (yliluumenemissuoja) • veden tason tunnistin on tukkeutunut 	<ul style="list-style-type: none"> • Odota, että virta kytketty päälle, ja kutsu tarvittaessa huolto paikalle • Tarkista veden tason tunnistin ja puhdista se tarvittaessa

7 TAKUUEHDOT


Laitteessa on 2 vuoden takuu ostopäivästä alkaen, mikäli se on asennettu ja sitä on käytetty tämän ohjeen mukaisesti.



Huom: Älä huuhtele liuotteita, maaleja (älä pese maalisiveltimiä pesuainetta), emäksiä tai syövyttäviä kemikaaleja näiden laitteiden läpi.

1 FIGYELMEZTETÉS

Ezt a Szivattyú egységet a vonatkozó szakmai előírások szerint fejlesztették ki, és állandó minőségi ellenőrzésnek vetik alá egy ISO 9001, ISO 14001: minősítéssel rendelkező üzemben. A készülék magas színvonalú, biztonságos és üzembiztos működéséhez gondosan be kell tartani az ebben az utasításban leírt telepítési és karbantartási szabályokat.

 Ez a készülék nem csökkent fizikai, érzékszervi vagy mentális képességekkel rendelkező személyek (és gyerekek), illetve tapasztalatlan vagy megfelelő ismeretekkel nem rendelkező személyek által történő használatra készült, kivéve, ha biztonságukért felelős személy felügyelete alatt állnak, illetve ha ez a felelős személy előzetesen ellátta őket a készülék használatára vonatkozó információkkal. Vigyázzon a gyermekekre, és ügyeljen arra, hogy ne játsszanak a készülékkel.

2 LEÍRÁS

Ez a készülék egy kompakt Szivattyú egység, amelyet a háztartási szennyvíz kiürítésére fejlesztettek ki a zuhanyzóból származó szennyezettvíz elvezetésére.

Zuhanylefolyó, (a Sanifloor modelttől függően) vízszintérzékelőt és szivattyút tartalmaz.

3 TELEPÍTÉS


A készülék legyen könnyen hozzáférhető az ellenőrzés és karbantartás érdekében.

Vigyázzon, hogy ne csipje be és ne vágja el az elektromos vezetéket, amikor a zuhanylefolyót beköti a szivattyúhoz.

A készüléknel felhasznált legújabb akusztikai technikai fejlesztések optimalizálása érdekében fontos, hogy:

- A Tartály úgy helyezze el, hogy az ne érjen hozzá a helyiség egyik falához sem
- a Tartály tökéletesen síma padlózatlan helyezze el
- az ürítő csöveket úgy helyezze el, hogy a felső rögzítések közötti távolság ne haladja meg az egy métert.

VILLAMOS CSATLAKOZTATÁS

 A villamos bekötéseket a készülék végleges csatlakoztatása után kell elvégezni.

Az elektromos szerelést elektrotechnikai végzettséggel rendelkező szakember végezze. A készüléket úgy kell elhelyezni, hogy a hálózati

csatlakozó aljzat hozzáférhető maradjon.

A készülék áramkörét földelni kell (I. érintésvédelmi osztály), és nagy érzékenységű (30 mA) differenciálmegszakítóval kell védeni.

A bekötés kizárólag a készülék áramellátására szolgálhat.

Előírások

A telepítés országában hatályos szabvány fürdőszobai elektromos védelemre vonatkozó előírásait be kell tartani.

4 ÜZEMBE HELYEZÉS

A hidraulikus és villamos csatlakozások kivételése után ellenőrizze az Szivattyú egységre kötött szaniter berendezések csatlakozásainak tömítettségét.

5 KARBANTARTÁS

FIGYELEM!!!

Hosszabb távollét esetén feltétlenül el kell zárni a ház általános vízellátását.

TISZTÍTÁS

A zuhanylefolyó tisztításakor elővigyázatosan kövesse a használati útmutatóban lévő információkat. A vízszintérzékelő egység kiemelése előtt távolítsa el a zuhanylefolyó belsejében lévő vizet, hogy megelőzze a víz behatolását a vízszintérzékelő egységről a csatlakozó elem belsejébe.

Azt javasoljuk, hogy a dugulások elkerülése érdekében havonta egyszer távolítsa el és tisztítsa meg a zuhanylefolyó szűrőjét.

6 ESETLEGES JAVÍTÁSOK



MINDEN ESETBEN HÚZZA KI A KONNEKTORBÓL AZ SZIVATTYÚ EGYSÉGET.

HIBALEÍRÁS	LEHETSÉGES OKOK	HIBAEHÁRÍTÁS
<ul style="list-style-type: none"> • A motor nem indul el. 	<ul style="list-style-type: none"> • Rossz villamos csatlakozás • Hibás áramellátás • Motor- vízszintérzékelő 	<ul style="list-style-type: none"> • Csatlakoztassa a készüléket a hálózathoz • Ellenőrizze az áramellátást • Ellenőrizze a vízszintérzékelőt • Forduljon engedéllyel rendelkező szerelőhöz
<ul style="list-style-type: none"> • A készülék időnként újraindul 	<ul style="list-style-type: none"> • A csatlakoztatott szaniter eszközök szivárognak • A visszacsapó szelep szivárog 	<ul style="list-style-type: none"> • Ellenőrizze az előtte lévő berendezéseket • Tisztítsa meg vagy cserélje ki a visszacsapó szelepet
<ul style="list-style-type: none"> • A szivattyú működik, de a vizet nem távolítja el • A motor megfelelően működik, de nem áll le, vagy nagyon sokáig működik 	<ul style="list-style-type: none"> • A szivattyú nincs légtelenítve. Nincs elég víz a tartályban • A zuhanyszervelvényről víz csöpög a tálcába • Hidraulikus probléma, eltömődés 	<ul style="list-style-type: none"> • Aramtalanítsa a készüléket, tölts fel a szivattyú tartályt vízzel. (lásd SANIFLOOR használati tájékoztató, 7. szakasz A,B,C) • Vizsgálja át a berendezést • Forduljon engedéllyel rendelkező szerelőhöz
<ul style="list-style-type: none"> • A készülék leáll 	<ul style="list-style-type: none"> • A készülék túl hosszú ideig működött (biztonsági hőkapcsoló) • A vízszintérzékelő nem működik 	<ul style="list-style-type: none"> • Várja meg, míg újra bekapcsolódik, szükség esetén forduljon engedéllyel rendelkező szerelőhöz • Ellenőrizze a vízszintérzékelőt, tisztítsa meg, ha szükséges

7 JÓTÁLLÁSI FELTÉTELEK

A készülékre a vásárlás napjától számított két év jótállás vonatkozik, feltéve, hogy a készülék telepítése és használata megfelel ennek a használati útmutatónak.



Figyelem! Ne dobjon a fenti készülékekhez csatlakoztatott szaniter tárgyakba oldóanyagot, festéket, marószódát, vagy más vegyszert.

1 OSTRZEŻENIE

Pompa ssąca jest opracowana zgodnie z zasadami sztuki i poddawany stałej kontroli jakości w fabryce posiadającej certyfikat ISO 9001, ISO 14001. Prawidłowe działanie urządzenia wymaga skrupulatnego przestrzegania zasad instalacji i konserwacji podanych w instrukcji.



Niniejsze urządzenie nie jest przeznaczone do użytku przez osoby (w tym dzieci) o ograniczonej sprawności fizycznej, umysłowej lub psychicznej lub osoby, które nie posiadają wystarczającego doświadczenia lub wiedzy, z wyjątkiem przypadków, w których niniejszej osoby znajdują się pod nadzorem lub otrzymały niezbędne instrukcje w zakresie użytkowania urządzenia od osoby odpowiedzialnej za ich bezpieczeństwo. Należy dopilnować, aby dzieci nie wykorzystywały urządzenia do zabawy.

nie elektrotechniki. Urządzenie musi zostać ustawione w taki sposób, aby zapewniony był łatwy dostęp do wtyczki w gniazdku zasilającym.

Obwód zasilający urządzenia musi być uziemiony (Klasa I) i wyposażony w wyłącznik różnicowoprądowy o wysokiej czułości (30mA).

Połączenie może służyć wyłącznie zasilaniu urządzenia.

Normy

Należy przestrzegać przepisów obowiązującej normy, dotyczących bezpiecznych odległości.

4 URUCHOMIENIE

Po wykonaniu połączeń hydraulicznych i elektrycznych, należy sprawdzić szczelność połączeń z pompą podnoszącą ścieki.

5 OBSŁUGA I ZALECENIA

UWAGA !!!

W przypadku przedłużającej się nieobecności, należy obowiązkowo odłączyć główne zasilanie wody w domu.

CZYSZCZENIE

Aby wyczyścić kanał odpływowy prysznic a należy dokładnie wykonać czynności wymienione w niniejszej instrukcji. Przed zdjęciem modułu wykrywania poziomu wody należy usunąć wodę, która nagromadziła się w kanale odpływowym prysznic a, aby uniknąć możliwości przedostania się wody do elementu połączeniowego modułu wykrywania poziomu wody.

Dla uniknięcia możliwości zatkania, zalecamy, aby filtr kanału odpływowego prysznic a był demontowany i czyszczony co miesiąc.

2 ZASTOSOWANIE

To kompaktowe urządzenie będące pompą ssącą służy do usuwania ścieków domowych pochodzących z prysznic a.

Zestaw obejmuje kanał odpływowy prysznic a (w zależności od modelu urządzenia Sanifloor), układ wykrywania poziomu wody oraz pompę ssącą.

3 INSTALACJA

Urządzenie musi być zainstalowane w miejscu zapewniającym łatwy dostęp do kontroli i konserwacji.

Należy uważać, aby nie przycisnąć i nie przeciąć przewodu elektrycznego łączącego prysznic, kanał odpływowy i pompę.

Urządzenie jest dostarczane z elementami mocowania zapobiegającymi obracaniu się i poruszaniu. Dla zoptymalizowania najnowszych technik tłumienia hałasu wykorzystanych w urządzeniu, należy:

- zainstalować urządzenie tak, aby nie stykały się ze ścianami pomieszczenia
- ustawić urządzenie na płaskiej powierzchni
- umocować prawidłowo rury odpływowe unikając przekraczania odległości jednego metra między mocowaniami.

PODŁĄCZENIE ELEKTRYCZNE



Należy podłączyć urządzenie do prądu tylko po wcześniejszym zakończeniu generalnych prac z instalacją elektryczną.

Instalacja elektryczna musi zostać wykonana przez wykwalifikowanego specjalistę w dziedzi-

6 MOŻLIWOŚCI USUNIĘCIA USTEREK



W KAŻDYM PRZYPADKU NALEŻY ODŁĄCZYĆ ZASILANIE POMPA SSĄCA

STWIERDZONE NIEPRAWIDŁOŚCI	PRAWDOPODOBNE PRZYCZYNY	JAK POSTĘPOWAĆ
<ul style="list-style-type: none"> • Silnik nie włącza się 	<ul style="list-style-type: none"> • Urządzenie nie jest podłączone do sieci • Wadliwe zasilanie elektryczne • Problem z silnikiem lub detektor poziomu wody 	<ul style="list-style-type: none"> • Podłączyć urządzenie • Sprawdzić zasilanie elektryczne • Sprawdzić detektor poziomu wody • Skontaktować się z serwisem
<ul style="list-style-type: none"> • Aparat włącza się w regularnych odstępach czasu 	<ul style="list-style-type: none"> • Woda ścieka z armatury prysznic a do kanału • Zawór zwrotny nie funkcjonuje prawidłowo 	<ul style="list-style-type: none"> • Sprawdzić instalację poprzedzającą urządzenie • Przeczyścić lub wymienić zawór zwrotny
<ul style="list-style-type: none"> • Pompa jest uruchomiona, ale woda nie zostaje spuszczone • Silnik pracuje normalnie ale nie zatrzymuje się lub pracuje bardzo długo 	<ul style="list-style-type: none"> • Pompa nie pompuje. Za mało wody w zbiorniku • Wysokość podnoszenia lub odległość odprowadzenia jest zbyt duża lub zbyt wiele kolanek zainstalowano (spadek ciśnienia) • Problem hydrauliczny, zatkanie 	<ul style="list-style-type: none"> • Odkorkuj jednostkę, ponownie napełnij zbiornik pompy wodą. (patrz rozdział 7A, B, C instrukcji obsługi SANIFLOOR) • Sprawdzić instalację
<ul style="list-style-type: none"> • Urządzenie zatrzymuje się 	<ul style="list-style-type: none"> • Urządzenie działa za długo (termiczny wyłącznik bezpieczeństwa) • Detektor poziomu wody jest zablokowany 	<ul style="list-style-type: none"> • Skontaktować się z serwisem • Zaczekać na kolejne włączenie a następnie w razie potrzeby skontaktować się z serwisem • Sprawdzić detektor poziomu wody i w razie potrzeby wyczyścić go

7 GWARANCJA

Urządzenie posiada gwarancję na dwa lata licząc od daty zakupu pod warunkiem wykonania prawidłowej instalacji i użytkowania zgodnego z niniejszą instrukcją.



Uwaga: do urządzeń sanitarnych podłączonych do tego urządzenia nie wlewać produktów takich jak rozpuszczalniki, farby, soda kaustyczna, kwasy lub inne substancje chemiczne.

1 ПРЕДУПРЕЖДЕНИЕ

Данный аппарат разработан в соответствии промышленным нормам, а так же прошедший контроль качества на заводе в соответствии стандартам ISO 9001 и ISO 14001.

Для надежного и бесперебойного функционирования оборудования, необходимо соблюдать правила установки и технического обслуживания, указанные в данной инструкции.



Этот аппарат не предназначен для лиц (в том числе детей) с ограниченными физическими, сенсорными или умственными возможностями, а также не имеющих опыта и знаний по обращению с ним, за исключением тех случаев, когда они пользуются им под наблюдением и получают указания по работе с ним от лица, ответственного за их безопасность. Беречь от детей.

Данный аппарат должен быть обязательно подключен к заземлению (класс I) и дифференциальному автоматическому выключателю высокой чувствительности (30мА).

Розетка должна быть использована только для питания аппарата.

Нормы и правила

Соблюдайте нормативы по электрической безопасности в ванных комнатах, действующие в стране использования.

4 ВВОД В ЭКСПЛУАТАЦИЮ

Выполнив электрические и гидравлические соединения, следует проверить герметичность соединений с всасывающим насосом.

5 ТЕХНИЧЕСКОЕ ОБСЛУЖИВАНИЕ

ОСТОРОЖНО !!

В случае длительного отсутствия необходимо отключить воду в квартире.

ОЧИСТКА

Для очистки душевого трапа внимательно следуйте указаниям руководства по эксплуатации. Перед удалением модуля детекции уровня воды, слейте воду, остающуюся внутри душевого трапа, чтобы избежать проникновения воды из модуля детекции внутрь соединительного элемента.

Рекомендуем один раз в месяц снимать и очищать фильтр душевого трапа, чтобы избежать засорения.

2 ПРИМЕНЕНИЕ

всасывающий насос для откачивания стоков из трапов и низких поддонов.

Состоит из насоса и одного из трех видов сифона со встроенным детекторным модулем.

3 УСТАНОВКА

Установку оборудования необходимо произвести таким образом, что бы в дальнейшем оборудование имело свободный доступ для последующих проверок и технического обслуживания.

Будьте осторожны, не повредите электрический провод соединяющий душевой трап с насосом.

Установите насос таким образом, чтобы он не касался перегородок помещения. Поставьте насос на совершенно плоскую поверхность пола во избежание нарушения правильной работы противовибрационных захжимов. Закрепите систему отводящих труб так, чтобы расстояние между креплениями не превышало один метр.

ЭЛЕКТРИЧЕСКОЕ ПОДКЛЮЧЕНИЕ



Электрическое подключение следует осуществлять только после окончательного выполнения всех необходимых работ.

Электроустановка должна осуществляться квалифицированным специалистом. Прибор следует установить таким образом, чтобы был обеспечен доступ к электрической розетке.



ДО ВЫПОЛНЕНИЯ ВСЕХ ОПЕРАЦИЙ ВСАСЫВАЮЩИЙ НАСОС СЛЕДУЕТ ОТКЛЮЧИТЬ ОТ СЕТИ

ВЫЯВЛЕНИЕ НЕИСПРАВНОСТЕЙ	ВОЗМОЖНЫЕ ПРИЧИНЫ	ПОЧИНКА
<ul style="list-style-type: none"> • Мотор не включается 	<ul style="list-style-type: none"> • Прибор не включен в сеть • Неисправность системы электроснабжения • неисправность мотора или детектора уровня воды 	<ul style="list-style-type: none"> • Включить аппарат в сеть • Проверить систему электроснабжения • проверьте детектор уровня воды • Если проблема не устранена, обратиться в лицензированную службу ремонта
<ul style="list-style-type: none"> • Самопроизвольное включение прибора 	<ul style="list-style-type: none"> • Из душевой гарнитуры в поддон капает вода • Пропускает обратный клапан 	<ul style="list-style-type: none"> • Проверить оборудование, подключенное к прибору • Почистить или заменить обратный клапан
<ul style="list-style-type: none"> • Насос включается, но воду не откачивает • Мотор вращается без нарушений, но, не останавливается или вращается слишком длительное время 	<ul style="list-style-type: none"> • Насос не залит. Недостаточный объем воды в резервуаре • Высота или длина вывода слишком велика или насчитывает слишком много патрубков (потеря нагрузки) • Проблема гидравлики, засор 	<ul style="list-style-type: none"> • Отключите модуль, долейте воду в бачок насоса. (см. разделы 7 А, В, С руководства по эксплуатации систем SANIFLOOR) • Произвести осмотр установки • Если проблема не устранена, обратиться в лицензированную службу ремонта
<ul style="list-style-type: none"> • Прибор останавливается 	<ul style="list-style-type: none"> • Прибор работал слишком длительное время (термическое отключение) • детектор уровня воды заблокирован 	<ul style="list-style-type: none"> • Подождать повторного включения, затем при необходимости проконсультироваться в лицензированной службе ремонта • Проверьте детектор уровня воды, при необходимости очистите его

7 УСЛОВИЯ ГАРАНТИИ


Гарантийный срок аппарата 3 года, начиная с даты покупки, при условии установки и использования в соответствии с данной инструкцией.



Внимание: не сливайте в подключенную к аппаратам сантехнику такие продукты, как растворители, краску, щелочь, кислоты или другие химические продукты.

1 AVERTISMENT

Această pompă aspiratoare a apelor uzate este un aparat dezvoltat în conformitate cu regulile în vigoare și supus permanent controlului calității într-o uzină certificată ISO 9001 și ISO 14001. Acest aparat dispune de un nivel ridicat de performanță, este sigur și fiabil, cu condiția ca toate instrucțiunile de instalare și întreținere specificate în prezentul manual să fie respectate cu strictețe.

 Acest aparat nu trebuie utilizat de persoanele (inclusiv copiii) cu deficiențe fizice, senzoriale sau psihice sau de persoanele care nu au experiența și cunoștințele necesare pentru folosirea acestuia, cu excepția cazului în care sunt supravegheate sau au primit instrucțiuni privind utilizarea aparatului de la o persoană care răspunde de siguranța lor. **Supravegheați copiii pentru ca aceștia să nu se joace cu aparatul.**

2 APLICAȚII

Acest aparat este o stație de pompare aspiratoare concepută pentru a evacua apele uzate provenite de la o cabină de duș.

Este format dintr-un sifon de duș (în funcție de modelul Sanifloor), un sistem de detecție a nivelului de apă și o pompă aspiratoare.

3 INSTALARE


Accesul la aparat trebuie să se realizeze ușor, în cazul unor verificări sau în cazul unor lucrări de service.

Fiți atenți să nu pișcați sau să tăiați cablul electric care conectează dușul la sifon și la pompă.

Pentru a beneficia de ultimele îmbunătățiri tehnice în domeniul acustic, aduse acestui aparat, este important:

- să poziționați rezervorul astfel încât acesta să nu atingă vreun perete al încăperii
- să amplasați rezervorul pe o suprafață perfect plană
- să fixați corect conducta de evacuare evitând distanțe între elementele de prindere, mai mari de 1 metru.

CONECTAREA ELECTRICĂ

 Nu efectuați bransamentul electric decât după realizarea definitivă a racordurilor.

Conectarea electrică trebuie realizată de către personal calificat în electrotehnică. Aparatul trebuie amplasat astfel încât să aveți acces la priza de alimentare.

Circuitul de alimentare electrică al aparatului trebuie să aibă împământare (clasa I) și să fie protejat de un disjuncteur diferențial de înaltă sensibilitate (30 mA).

Această priză trebuie să fie destinată exclusiv alimentării aparatului.

Reglementare

Așigurați-vă că respectați dispozițiile normei în vigoare din țara de utilizare a aparatului cu privire la nivelul de protecție pentru sălile de baie.

4 PUNEREA ÎN FUNCȚIUNE

Odată efectuate racordurile hidraulice și electrice, verificați etanșeitatea tuturor conexiunilor.

5 ÎNTREȚINERE ATENȚIE!!!

În cazul unei absențe prelungite, vă recomandăm să opriri alimentarea generală cu apă din locuința dumneavoastră.

CURĂȚARE

Pentru a curăța sifonul, urmați cu strictețe instrucțiunile din ghidul de informare. Înainte de a îndepărta modulul de detecție a nivelului de apă, eliminați apa care se află în interiorul sifonului pentru a se evita astfel pătrunderea acesteia în interiorul elementului de conectare a modulului de detecție a nivelului de apă.

Vă recomandăm să îndepărtați filtrul orificiului de scurgere o dată pe lună și să-l curățați pentru a evita blocajele.

6 INTERVENȚII EVENTUALE



ÎN TOATE CAZURILE, DECONECTAȚI MAI ÎNTÂI POMPĂ ASPIRATOARE DE LA SURSA ELECTRICĂ DE ALIMENTARE.

ANOMALIE CONSTATATĂ	CAUZE PROBABILE	SOLUȚII
<ul style="list-style-type: none"> • Motorul nu pornește 	<ul style="list-style-type: none"> • Aparatul nu este conectat la o sursă electrică de alimentare • Alimentare electrică defectuoasă • Defecțiuni la motor sau la detector al nivelului de apă 	<ul style="list-style-type: none"> • Conectați aparatul la o sursă electrică de alimentare • Verificați alimentarea electrică • Verificați detectorul de nivel a apei • În caz contrar, consultați un depanator autorizat
<ul style="list-style-type: none"> • Aparatul pornește cu intermitențe 	<ul style="list-style-type: none"> • Garnitura dușului lasă să picure apă în căldită. • Supapa antritur prezintă scurgeri 	<ul style="list-style-type: none"> • Verificați instalația în amonte • Curățați sau schimbați supapa antritur
<ul style="list-style-type: none"> • Pompa funcționează corect, dar apa nu este evacuată • Motorul se învârtă normal, dar nu se mai oprește sau funcționează prea mult timp 	<ul style="list-style-type: none"> • Pompa nu funcționează. Apa din rezervor este insuficientă • Lungimea conductei de evacuare pe verticală sau orizontală este prea mare sau există prea multe coturi (pierdere de sarcină) • Defecțiune hidrolică, colmatare 	<ul style="list-style-type: none"> • Deconectați unitatea de la sursa electrică, umpleți rezervorul pompei cu apă. (vezi secțiunea 7 A,B,C din manualul de instrucțiuni SANIFLOOR) • Revizuiți instalația • În caz contrar, consultați un depanator autorizat
<ul style="list-style-type: none"> • Aparatul se oprește 	<ul style="list-style-type: none"> • Aparatul a funcționat prea mult timp (întrerupere termică de siguranță) • Detectorul de nivel a apei este blocat 	<ul style="list-style-type: none"> • Desfundați orificiul de aerisire • În caz contrar, consultați un depanator autorizat dacă este necesar • Verificați detectorul de nivel a apei și curățați-l dacă este necesar

7 CONDIȚII DE GARANȚIE

Aparatul beneficiază de doi ani garanție de la data cumpărării, cu condiția ca instalarea și utilizarea aparatului să fie conforme cu instrucțiunile din acest manual.



Atenție: nu aruncați în obiectele sanitare racordate la acest aparat produse precum solvenți, vopsele, sodă caustică, acizi sau alte produse chimice.

1 VŠEOBECNÉ INFORMACE

Sací čerpadlo je přístroj vyvinutý ve shodě s technickými normami a podléhá neustálé kontrole kvality v továrně certifikované dle ISO 9001 a 14001. Přístroj poskytuje vysokou úroveň výkonu, bezpečnosti a spolehlivosti za předpokladu dodržení všech dále uvedených požadavků pro instalaci a používání.



Toto zařízení není určeno pro osoby (včetně dětí), jejichž tělesné, smyslové nebo duševní schopnosti jsou omezeny, nebo jimž chybí zkušenosti a znalosti, pokud nejsou pod dohledem a nedostává se jim nezbytných pokynů pro používání zařízení od osoby odpovídající za jejich bezpečnost. Děti je nutno mít pod dohledem a dohlédnout, aby si s přístrojem nehrály.

vysokocitlivým proudovým chráničem s jmenovitým vybavovacím proudem nepřesahujícím 30 mA.

Elektrický přívod musí sloužit výhradně k napájení tohoto přístroje.

Předpis

Čerpadla nejsou určena k umístění v zónách 1 a 2 definovaných prostorů v koupelnách a sprchách dle ČSN 332000-7-701. To platí pro čerpadlo i pro umístění zásuvky k jeho připojení na elektrický rozvod. Čerpadla lze instalovat v zóně 3 koupelny dle ČSN 332000-7-701 (min. 0,6 m od okraje vany či sprchové vaničky) a ve všech jiných místnostech.

Čerpadla smějí být připojena na el. obvod odpovídající platným českým normám a předpisům (ČSN 332000-4-41 a normy související).

4 UVEDENÍ DO PROVOZU

Zkontrolujte těsnost hydraulických připojení mezi odtokovým kompletem a čerpadlem.

5 ÚDRŽBA

POZOR !!! V případě dlouhé nepřítomnosti je nezbytné uzavřít hlavní přívod vody v domě či bytě.

ČIŠTĚNÍ

Při čištění sprchového odtokového kompletu postupujte přesně dle instrukcí v návodu. Před vyjmutím detekčního modulu nechte odtéci veškerou vodu, která je v odtokovém kompletu tak, aby nedošlo k jejímu průniku do propojovacího prvku detekčního modulu.

Filter z odtokového kompletu doporučujeme jednou za měsíc vyjmout a vyčistit, aby nedošlo k jeho ucpání.

2 POUŽITÍ

SANIFLOOR je určen pro odčerpání odpadní vody pouze ze sprchy.

Je tvořen sprchovým odtokovým kompletem se systémem detekce vody (dle modelu SANIFLOOR) a sacím čerpadlem.

3 INSTALACE

Přístroj musí být volně přístupný pro případný servis či údržbu.

Velmi opatrně pracujte s kabelem, který spojuje odtokový komplet s čerpadlem, tak, aby nedošlo k jeho poškození či zlomení.

Pro maximalizaci účinku nejnovějších výsledků vývoje v oblasti hlučnosti, které jsou v tomto přístroji použity, je důležité:

- instalovat přístroj tak, aby se nedotýkal žádné stěny
- instalovat přístroj na zcela rovnou podlahu
- odpadní tlakové potrubí důkladně ukotvit s tím, že je třeba dodržet vzdálenost mezi kotvami max. 1m

ELEKTRICKÁ INSTALACE



Připojení na elektrický rozvod smí být provedeno až po ukončení vlastní instalace přístroje!!!

Zásuvku pro připojení přístroje musí instalovat oprávněný kvalifikovaný pracovník při respektování příslušných norem takovým způsobem, aby byla volně přístupná.

Elektrický přívod přístroje musí být uzemněn (třída I) a musí být chráněn

6 NEJBĚŽNĚJŠÍ PROBLÉMY A JEJICH ODSTRANĚNÍ



VŽDY ODPOJTE PŘÍSTROJ OD PŘÍVODU ELEKTRICKÉHO PROUDU.

ZJIŠTĚNÝ PROBLÉM	MOŽNÉ PŘÍČINY	VÁŠ POSTUP
<ul style="list-style-type: none"> • Motor se neaktivuje 	<ul style="list-style-type: none"> • Přístroj není připojen • Porucha el. přívodu • Porucha motoru nebo čidlo hladiny vody 	<ul style="list-style-type: none"> • Připojte přístroj • Proveďte el. přívod. • Zkontrolujte čidlo hladiny vody • Kontaktujte autorizovaný servis
<ul style="list-style-type: none"> • Přístroj se samovolně aktivuje 	<ul style="list-style-type: none"> • Netěsní armatura sprchy • Nefunkční zpětný ventil 	<ul style="list-style-type: none"> • Zkontrolujte armaturu sprchy • Vyčistěte, nebo vyměňte zpětný ventil.
<ul style="list-style-type: none"> • Čerpadlo se zapne, ale pracuje naprázdno • Motor pracuje déle, než je obvyklé nebo nevypíná 	<ul style="list-style-type: none"> • Čerpadlo nenasává vodu, nízká hladina vody v nádrži čerpadla • Příliš dlouhé nebo vysoké odpadní potrubí, nebo příliš mnoho chybů • Problémy hydrauliky, ucpání 	<ul style="list-style-type: none"> • Odpojte přístroj od el. proudu a doplňte vodu do nádrže čerpadla (viz. část 7 A,B,C návodu SANIFLOOR) • Zkontrolujte instalaci • Kontaktujte autorizovaný servis
<ul style="list-style-type: none"> • Přístroj přestal pracovat 	<ul style="list-style-type: none"> • Přístroj pracoval příliš dlouho (aktivace tepelné pojistky) • čidlo hladiny vody je zablokované 	<ul style="list-style-type: none"> • Počkejte na opětovné zapnutí, poté v případě potřeby kontaktujte autorizovaný servis • Zkontrolujte detekční systém, v případě potřeby jej vyčistěte.

7 ZÁRUKA

Na přístroj se vztahuje záruka dva roky od data zakoupení pod podmínkou instalace a používání v souladu s tímto návodem a jeho přílohami.



Upozornění: nevylévejte do sanitárního zařízení připojeného k tomuto přístroji odpady jako rozpouštědla, barvy, hydroxid sodný, kyseliny a další chemické produkty.

1 UYARI

Bu vakumlu pompa ISO 9001 ve 14001 onaylı bir fabrikada sürekli kalite kontrolde tabii tutulan bir cihazdır. Cihaz, bu kullanım kılavuzunda tanımlanan tüm kurulum ve bakım kurallarına titizlikle uyulduğu takdirde, yüksek bir performans, güvenlik ve güvenilirlik sağlar.



Bu cihaz, fiziksel, duyuşsal veya zihinsel kapasiteleri sınırlı olan (bunlara çocuklar da dahildir), veya tecrübe ve bilgi sahibi olmayan kişilere yönelik değildir; bu tip kişiler gözetim altında bulunmaları ve cihazı kullanmak için gerekli talimatları almaları durumunda, kendi güvenliklerinden sorumlu bir kişinin yardımıyla cihazı kullanabilirler. Çocukları gözetim altında tutun ve cihazla oynamalarına izin vermeyin.

Cihaz, elektrik fişine erişilebilecek şekilde yerleştirilmelidir.

Güç kaynağı sınıf 1 topraklama olmalıdır. Cihazın elektrik bağlantısında topraklama hattı olması gereklidir. Elektrik tesisatı 30 mA kaçak akım rölesi ile korunmalıdır.

Bu bağlantı sadece cihaza güç sağlamak için kullanılmalıdır.

Mevzuat

Bir banyodaki koruma hacimleri ile ilgili olarak, cihazın kullanıldığı ülkede yürürlükte olan standardın hükümlerine uymaya dikkat edin (Fransa: NF C 15-100).

4 HİZMETE ALMA

Vakumlu pompaya bağlı olan duşakabinin suyunu akmasını sağlayarak bağlantıların su sızdırmazlığını kontrol edin.

5 BAKIM**DİKKAT !!!**

Uzun süre evde bulunmaması halinde, evin ana su vanasına mutlaka kapatınız ve donma tehlikesine karşı tesisatınızı uygun bir şekilde koruyunuz.

TEMİZLEME

Yer sifonunu temizlemek için, kurulum kılavuzunda verilen bilgileri dikkate alın. Yer sifonun şamandırasını çıkarmadan önce içerisinde su sızmasını engellemek için yer sifonun içerisindeki suyu boşaltın.

Tikanıklık olmasını önlemek için yer sifonun filtresini ayda bir çıkarmanız ve temizlemenizi öneririz

2 UYGULAMALAR

Cihaz, sadece duşakabininden gelen atık suları tahliye etmek üzere tasarlanmış kompakt vakumlu bir pompadır.

Cihaz, şamandıra sistemi ile donatılmış bir yer sifonu ve bir vakumlu pompadan oluşmaktadır.

3 KURULUM

Kontrol ve bakım için, cihaza erişim kolay olmalıdır.

Yer sifonu ve pompanın bağlantısını sağlayan elektrik kablosunu bükmemeye ya da kesmemeye dikkat edin.

Bu cihaz akustik alanında mevcut son teknik yenilikleri içermektedir. Bu son teknik gelişmelerden en verimli düzeyde faydalanmak için:

- Hazneyi duvara değmeyecek şekilde yerleştirin.

- Sabitleme aparatlarını düzgün işleyişine engel olmamak için, hazneyi düz bir zemin üzerine yerleştirin.

- Çıkış direğinden itibaren döşediğiniz tahliye borularına monte ettiğiniz her sabitleme kelepçelerin arasındaki mesafe 1 m'yi geçmemesine dikkat edin.

ELEKTRİK BAĞLANTISI

Elektrik bağlantısını, tüm nihai bağlantıları gerçekleştirdikten sonra yapın.

Elektrik bağlantısı elektroteknik alanında uzman vasıflı bir profesyonel tarafından kurulmalıdır.

6 OLASI MÜDAHALELER**HER DURUMDA, CİHAZIN FİŞİNİ ELEKTRİK PRİZİNDEN ÇEKİN**

TESPİT EDİLEN ANORMALLİK	MUHTEMEL NEDENLER	ÇÖZÜMLER
<ul style="list-style-type: none"> • Motor devreye girmiyor 	<ul style="list-style-type: none"> • Cihazın elektrik bağlantısı yapılmamış • Kusurlu elektrik bağlantısı • Motor veya şamandıradaki sorun var 	<ul style="list-style-type: none"> • Cihazı elektrik prizine bağlayın, • Elektrik bağlantısını kontrol edin • Şamandırayı kontrol edin • Aksi takdirde yetkili bir teknik servise başvurun
<ul style="list-style-type: none"> • Cihaz zaman zaman çalışmaya başlıyor 	<ul style="list-style-type: none"> • Duşakabin bağlantısında sızıntı var • Çekvalfite sızıntı var 	<ul style="list-style-type: none"> • Cihazın girişlerine bağlı olan tesisatı kontrol edin • Çekvalfi temizleyin veya değiştirin
<ul style="list-style-type: none"> • Pompa çalışıyor ancak su tahliye edilmiyor • Motor düzgün bir şekilde dönüyor, ama durmuyor veya çok uzun süre dönüyor 	<ul style="list-style-type: none"> • Pompa su almıyor. Haznedeki su yetersiz • Dikey veya yatay tahliye mesafesi çok ucu (basing kaybı) • Hidrolik sorun, tikanım • Şamandıra tıkalı 	<ul style="list-style-type: none"> • Cihazı prizden çekin, pompanın haznesine tekrar su doldurun. (SANIFLOOR Kullanım talimatında 7 A,B,C bölümüne bakınız) • Tesisatı gözden geçirin • Aksi takdirde yetkili bir teknik servise başvurun • Şamandırayı kontrol edin, gerekirse temizleyin
<ul style="list-style-type: none"> • Cihaz duruyor 	<ul style="list-style-type: none"> • Cihaz uzun bir süre çalışmış emniyet termik koruma 	<ul style="list-style-type: none"> • Yeniden çalışmasını bekleyin, ardından gerekirse yetkili bir teknik servise başvurun

7 GARANTİ KOŞULLARI


Cihaz, bu kurulum kılavuzuna uygun bir şekilde kurulması ve kullanılması kaydıyla satın alma tarihinden itibaren 2 yıl garantilidir.



Dikkat: Bu cihaza bağlı sıhhi tesisat ünitelerine solvent, boya, sudkostik, asit veya başka kimyasal maddeler atmayın.

1 描述

该设备通过了ISO9001认证 和 ISO14001认证，严格按照工艺规格设计制造。

 只要严格按照本说明进行安装及维护，此设备可保证安全可靠的高性能运行。

该设备不适用于包括儿童在内的一些特殊人群（精神或智力有限制等）。除非在确保安全或有监护人的情况下安装此设备。

2 使用

该机器为小体积吸泵，用于抽排淋浴房的污水。

含地漏（视Sanifloor款式不同）、水位检测系统及一台吸泵。

3 安装

设备应安装在方便维修的地方。

注意不要拧搓或切断电线。

- 在设备安装的时候，需与墙面保持一些距离，不要紧靠墙面

- 设备需水平安装

- 正确安装排污管，确保每个排污管的固定件间距不超过1米

电路连接

 电气的安装结束之前确保电源关闭。

设备安装必须由专业工程师完成。

选择电源插头的位置应方便设备的安装。

电路应当接地线（一级），本机所在电路中必须有30毫安的漏电保护开关。

连接线必须只用于本设备供电。

规定

请遵守使用国的有关浴室保护容积的现行规定。

4 安装调试

一旦电气与管道连接完成，检查所有与抽水站连接的卫生设备是否全部密封。

5 维护**警示：**

如果长期出行，务必关闭家里的供水总开关。

清洁

请遵循说明书指示信息清洁地漏。取下模块前，请将地漏内余水清理干净，避免积水渗入水位监测模块连接原件内。

建议每月清理一次过滤器避免堵塞。

6 发现故障/修理

在任何情况下，必须关闭抽水站电源

故障	原因	解决方法
<ul style="list-style-type: none"> • 设备不启动 	<ul style="list-style-type: none"> • 没有接电 • 供电问题 • 电机或水位检测器问题 	<ul style="list-style-type: none"> • 给设备接电 • 检查供电系统 • 如不能解决，求助于授权维修人员
<ul style="list-style-type: none"> • 设备间断性运转 	<ul style="list-style-type: none"> • 止回阀漏水 	<ul style="list-style-type: none"> • 检查设备上端安装 • 清洁或更换止回阀
<ul style="list-style-type: none"> • 水泵已启动，但是未进行排水 • 电机运行正常，但无法停止或持续时间过长 	<ul style="list-style-type: none"> • 水泵不运行。蓄水箱内水量不够。 • 排水管过高或过长，或者管弯过多（能效损耗） • 水流堵塞问题 	<ul style="list-style-type: none"> • 切断电源，往蓄水箱内加水。（参考SANIFLOOR手动操作须知第7部分A，B，C项） • 重新调整安装 • 如不能解决，求助于授权维修人员
<ul style="list-style-type: none"> • 设备停止运行 	<ul style="list-style-type: none"> • 运行时间过长（热保护） • 水位检测器堵塞 	<ul style="list-style-type: none"> • 等待重启，然后如有必要，求助于授权维修人员 • 检查水位检测器，如必要予以清洗。

7 保修

在安装及使用符合本说明书的条件下，设备自购买日起，保修两年。



警示：严禁向以上这些设备投放溶剂、油漆、（不要在洗涤槽里洗清油漆刷）、腐蚀剂、酸类物质或其它化学物品。

1 제품 개요

본 펌프장(품질보증 공장에서 제조된)은 ISO 9001 과 ISO 14001 인증을 받았다. 올바르게 설치 및 사용되면 지속적으로 안정적인 작동을 할 것이다.

신체적, 감각적, 심리적 장애가 있는 사람이나(어린이 포함) 최소한의 경험 및 지식만 있는 사람은 본 장치를 사용하지 못하며, 보호자의 도움을 받거나 장치 사용에 필요한 모니터링과 필요 사항을 숙지한 다음에는 본 장치를 사용할 수 있다. 어린이가 사용할 때에는 모니터링을 하고 장난치지 못하도록 주의한다.

2 제품 사용

본 가정 기기는 개인 주거공간에서 나오는 폐수 처리를 위해 만들어진 사위기.

SANISHOWER/SANIPUMP 1은 샤워기와 세면대의 폐수 처리를 위해 만들어졌다.

3 설치

· 본 제품에 적용된 최첨단 방음기술의 최적 사용을 위해서는 결합부분 간 거리가 1미터가 넘지 않도록 배출관을 올바르게 고정시키는 것이 중요하다.

전기 공급 연결
전기는 기술자가 설치해야 한다. 본 제품은 완전히 접지된 전기공급 장치에 연결되어야 한다. 모든 배선 작업은 1992년 전기설비 요건인 BS7671을 준수해야 한다. 본 제품은 220/240 볼트 단상 전류 AC 60 Hz 전력을 사용한다(한국 사양). 본 제품을 중래의 플러그와 소켓에 연결하면 안 된다. 반드시 5 암페어 퓨즈 설비가 있는 직류전원출력단자(unchanged)이며 고정배선 타입의 커넥터에 배선작업을 해야 한다. 주도선의 전선은 아래 규칙에 따라 색깔 별로 표시되어 있다.

60Hz 주파수 사용가능.

갈색(Brown) - 활선(Live)
파랑(Blue) - 중성선(Neutral)
초록/노랑(Green/Yellow) - 접지선(Earth)

경고: 커넥터의 배선 작업을 하기 전에 주 배전반에 전기가 차단되었는지 확인 할 것. 모든 케이블, 가압실 및 모터 작업은 특수 도구가 필요한 관계로 반드시 Saniflo 기술직원이 해야 함.

4 제품 작동 검증

전기 및 배관연결이 끝나면 모든 밀봉 부위 및 연결부위에 물이 새지 않는지 확인한다. 제품의 배출관 작업 상태와 다른 위생 기기와의 연결부위도 확인한다.

5 유지 보수

경고!!! 장기간 부재 시 영하의 기온으로 인한 동파를 막기 위해 물 공급을 꼭 차단시켜줄 것을 권장함.

제품

사위 배수구를 청소할 때 설명서의 지시사항과 정보를 준수하십시오. 수위 감지 모듈을 제거하기 전에 사위 배수구 안에 고인 물을 빼서 수위 감지 모듈 내 접속 부품 안으로 물이 침투하지 않도록 하십시오.

관이 막히는 것을 방지하려면 한 달에 한 번씩 사위 배수구 필터를 빼서 청소하십시오.

6 고장점검 및 해결방안



모든 경우에, 오수펌프의 전원을 차단해야 한다.

증상	고장 원인	해결방안
<ul style="list-style-type: none"> 모터가 작동하지 않는다 	<ul style="list-style-type: none"> 전원공급이 작동하지 않는다 전원공급에 결함이 있다 모터나 수위 감지기 	<ul style="list-style-type: none"> 전원공급을 복원한다 전원공급을 확인한다 수위 감지기를 확인하십시오. 승인된 수리 대리점에 문의한다
<ul style="list-style-type: none"> 모터가 불규칙적으로 작동한다 	<ul style="list-style-type: none"> 샤워기에서 트레이 안으로 물이 떨어짐 역류방지밸브에 결함이 있다 	<ul style="list-style-type: none"> 설치 업스트림을 확인한다 역류방지밸브를 세척하거나 교체한다
<ul style="list-style-type: none"> 펌프가 작동하는데 물이 빠지지 않음 모터가 정상적으로 작동하지만 오랫동안 계속 돌아간다 	<ul style="list-style-type: none"> 펌프에 마중물이 흡입되지 않음. 저수조 물 부족 설치 길이나 높이가 설치사양을 초과했거나 벤딩 / 엘보우가 너무 많다. 펌프 덮개판이 부분적으로 막혀있다 	<ul style="list-style-type: none"> 장치 플러그를 뺀고 펌프 저수조에 물을 채우십시오(SANIFLOOR 설명서 지시사항과 정보 중 7항 A, B, C 참조) 상류로 설치상태를 확인한다 승인된 수리 대리점에 문의한다
<ul style="list-style-type: none"> 제품이 멈췄다 	<ul style="list-style-type: none"> 제품이 너무 오랫동안 돌아간다(영선이 끊김) 수위 감지기 막힘 	<ul style="list-style-type: none"> 제품을 재가동을 시켜서 결과를 보고 A/S 점검을 받는다 수위 감지기를 확인해보고 필요하면 청소하십시오

7 제품 보증

제품이 올바르게 설치되고 사용되었다면 본 제품의 품질보증은 구매일로부터 2년간이다.

유해성 물질, 페인트(싱크대에서 페인트 붓을 씻지 말 것), 부식성 물질, 산성 물질 및 기타 화학물질을 본 제품에 버리지 말 것.

1 產品說明

此抽水機是由經過 ISO 9001, ISO 14001 質量認證的廠商所生產。如正確安裝和使用, 此設備將提供持續、可靠的服務。



本設備不適用下列人群

(包括兒童): 體力、感官或者精神不健全者, 以及經驗和知識不足者。除非在負責其安全的人員的幫助下, 此類人士不得操作此設備, 幫助包括對如何使用此設備給予必要的指導, 以及在現場監督。同時, 此設備不供兒童玩耍, 家長需看好孩子。

2 應用

此抽水機用於抽取個人家庭裡的洗澡污水。

整套設備包括一落水器(取決於 Sanifloor 型號), 一套水位檢測系統, 以及一台抽水機。

3 安裝

此設備需專業人士安裝。

小心不要壓到或者剪斷連接洗澡設施、下水器和抽水機之間的電線。

為了最大限度地將隔音設備的最新技術應用到此設備上, 做到以下幾個方面很重要:

- 選好水箱位置, 以便其不與隔板或房間內的牆壁連在一起。
- 將水箱固定在完全水平的平面上。
- 正確安裝排水管, 確保兩個緊固零件之間的距離不超過1米。

連接電源

電氣安裝需由專業人士進行。

此設備應接到完全接地的電源上。所有接線須符合 BS7671: 1992 對電氣裝置的要求。該裝置需要

110V 單相交流 60 赫茲電源 單相 3 線接地式。請勿將其連接到常規的插頭和插座上。它必須連接

到一個融合的、非交換式的、固定布線裝有 5 安培保險絲的連接器上。主線纜纜是按照下面的顏色代碼區分的:

棕色 —— 火線

藍色 —— 中線

綠色/黃色 —— 地線

注意: 在接線之前確保將主開關板上的電源切斷。因為需要特殊裝備, 關於電纜、壓力艙、發電機的所有工作需由 Saniflo 的專業人員操作。

4 設備試運行

電氣和管道安裝完畢, 請檢查所有密封部分和接線是否防水。

同時, 請檢查此抽水機和洗澡設備的下水管道。

5 維護

注意!!!

如果家裡長期無人居住, 請關掉供水設備。

如何護理抽水機:

落水器的清洗, 應嚴格遵照產品說明書進行。在拿掉水位檢測裝置之前, 請先去除下水器內的污水, 以免水位檢測裝置內的水滲透到連線上。

建議落水器上的過濾裝置每月清洗一次, 以免堵塞。

6 故障查找/補救措施



在下述所有情況下, 須將抽水機與電源斷開

症狀	可能的原因	補救措施
<ul style="list-style-type: none"> • 電動機不能啟動 	<ul style="list-style-type: none"> • 電源未開 • 電源故障 • 電動機或水位檢測器故障 	<ul style="list-style-type: none"> • 重啟電源 • 檢查電源 • 檢查水位檢測器 • 若還有問題, 請聯絡安裝人員或當地經銷商
<ul style="list-style-type: none"> • 電動機間歇性啟動 	<ul style="list-style-type: none"> • 洗澡設施滴水 • 逆止閥故障 	<ul style="list-style-type: none"> • 檢查洗澡設施的安裝 • 清潔或替換逆止閥
<ul style="list-style-type: none"> • 水泵已啟動, 但是未進行排水 • 電機運行正常, 但無法停止或持續時間過長 	<ul style="list-style-type: none"> • 水泵不運行。蓄水箱內水量不夠。 • 安裝的長度或高度超過規範, 或有太多的彎曲處 • 抽水機蓋板堵塞 	<ul style="list-style-type: none"> • 切斷電源, 往蓄水箱內加水。(參考 SANIFLOOR 手動操作須知第 7 部分 A、B、C 項) • 檢查安裝 • 若還有問題, 請聯絡安裝人員或當地經銷商
<ul style="list-style-type: none"> • 設備停止運行 	<ul style="list-style-type: none"> • 設備運行時間過長 (溫度保險絲切斷回路) • 水位檢測器阻塞 	<ul style="list-style-type: none"> • 請聯絡安裝人員或當地經銷商工幫忙重新安裝 • 檢查水位檢測器, 如有必要, 進行清洗。

7 保固期

在正常安裝和使用情況下, 此設備保固期為兩年。



注意: 請勿將溶劑、油漆(包括不在水池裡洗刷沾有油漆的畫筆)、酸性、鹼性或其他化學物質倒入此設備。

1 UPOZORENJE

Ova usisna pumpa kontinuirano podliježe kontroli kvalitete u tvornici koja ima certifikate ISO 9001, ISO 14001. Pruža visoku razinu učinkovitosti, sigurnosti i pouzdanosti kada se strogo poštuju sva pravila za postavljanje i održavanje opisana u ovoj knjižici.



Ovaj uređaj nije namijenjen osobama (uključujući djecu) ograničenih tjelesnih, osjetljivih ili mentalnih sposobnosti ili osobama koje nemaju znanja i iskustva osim ako nisu pod nadzorom i ne dobivaju potrebne upute za upotrebu uređaja uz pomoć osobe odgovorne za njihovu sigurnost. Djeca moraju biti pod nadzorom kako se ne bi igrala uređajem.

2 PRIMJENE

Ovaj uređaj je kompaktna usisna pumpa napravljena za odvođenje otpadnih voda iz tuša.

Sastoji se od otvora ili sifona (ovisno o modelu) koji uključuje sustav za otkrivanje razine vode i usisnu pumpu.

3 INSTALACIJA

Mora se omogućiti jednostavan pristup za kontrolu i održavanje. Pazite da ne priključite ni ne prežete električnu žicu koja spaja otvor/sifon s pumpom.

Kako bi se optimizirale najnovije tehničke razvojne promjene po pitanju akustičnih materijala ugrađenih u ovaj uređaj potrebno je:

– pumpu postaviti tako da ne dodiruje pregrade prostorije

– pumpu postaviti na savršeno ravan pod

– cijevi za odvod ispravno pričvrstiti izbjegavajući udaljenost veću od jednog metra između pričvršćenja.

ELEKTRIČNO PRIKLJUČIVANJE



Električno priključivanje obavite tek nakon što sve priključite i povežete.

Električnu instalaciju treba obaviti kvalificirani elektrotehničar.

Uređaj treba postaviti tako da je električni utikač dostupan.

Strujni krug napajanja uređaja mora se uzemljiti (klasa I) i zaštititi diferencijalnim prekidačem visoke osjetljivosti (30 mA).

Priključak mora služiti isključivo za napajanje uređaja.

Propisi

Obavezno se pridržavajte odredaba važećih propisa u zemlji upotrebe (Hrvatska: EN 60-335) koji se odnose na zaštitne mjere u kupaonici.

4 PUŠTANJE U RAD

Provjerite nepropusnost priključaka s tušem spojenim na usisnu pumpu.

5 ODRŽAVANJE

OPREZ!!!

U slučaju dulje odsutnosti obavezno odspojite glavni dovod vode za kuću i zaštitite instalacije od zamrzavanja.

ČIŠĆENJE



Za čišćenje sifona ili otvora slijedite upute iz knjižice za postavljanje.

Prije vađenja modula za otkrivanje razine vode uklonite preostali sadržaj vode u otvoru/sifonu kako biste izbjegli moguće prodiranje vode u spojno postolje modula za otkrivanje.

Preporučuje se jednom mjesečno očistiti pomični filtar sifona ili otvora kako bi se izbjeglo začeppljvanje.

6 EVENTUALNI ZAHVATI



U SVAKOM SLUČAJU OBAVEZNO ISKOPČAJTE ELEKTRIČNI PRIKLJUČAK USISNE PUMPE

UTVRĐENA NEISPRAVNOST	MOGUĆI UZROCI	RJEŠENJA
<ul style="list-style-type: none"> Motor se ne pokreće 	<ul style="list-style-type: none"> Uređaj nije priključen Neispravno električno napajanje Problem s motorom ili senzorom razine vode 	<ul style="list-style-type: none"> Priključite uređaj Provjerite električno napajanje Provjerite senzor razine vode U protivnom se obratite ovlaštenom serviseru
<ul style="list-style-type: none"> Uređaj radi s prekidima 	<ul style="list-style-type: none"> Slavina tuša curi Protupovratni ventil curi 	<ul style="list-style-type: none"> Provjerite gornji dio instalacije Očistite ili zamijenite protupovratni ventil
<ul style="list-style-type: none"> Pumpa se pokreće, ali se voda ne odvodi Motor ispravno radi, ali ne zaustavlja se ili predugo radi 	<ul style="list-style-type: none"> Pumpa se ne pokreće. Nema dovoljno vode u spremniku. Visina ili duljina odvoda je prevelika (gubitak tlaka) Hidraulički problem, začeppljenje Blokiran senzor razine vode 	<ul style="list-style-type: none"> Isključite uređaj, napunite spremnik pumpe vodom (pogledajte rubrike 7A, B i C knjižice za instalaciju uređaja SANIFLOOR) Pregledajte instalaciju U protivnom se obratite ovlaštenom serviseru Provjerite senzor razine vode, po potrebi ga očistite
<ul style="list-style-type: none"> Uređaj se zaustavlja 	<ul style="list-style-type: none"> Uređaj je predugo radio (sigurnosno toplinsko isključenje) 	<ul style="list-style-type: none"> Pričekajte ponovno uključenje i po potrebi pozovite ovlaštenog servisera

7 UVJETI JAMSTVA

Jamstveni rok uređaja je dvije godine od datuma kupovine pod uvjetom da je instaliran u skladu s ovim uputama.



Oprez: u sanitarne uređaje spojene na ovaj uređaj ne bacajte proizvode kao što su otapala, boja, natrijev hidroksid, kiseline ili drugi kemijski proizvodi.

1 تحذير

تخضع مضخة الامتصاص لاختبارات الجودة المستمرة من مصنع حاصل على شهادتي ISO 14001، ISO 9001. تتمتع بمستوى عال من الأداء والسلامة والاعتمادية في القياس حيث يُعدت به في جميع قواعد التركيب والصيانة الواردة في هذه النشرة.

هذا الجهاز غير مُعد للأشخاص (بما في ذلك الأطفال) ذوي القدرات البدنية أو الحسية أو العقلية المحدودة أو أولئك الذين يفترضون إلى الخبرة والمعرفة، إلا إذا خضعوا لإشراف وتلقوا التعليمات اللازمة لاستخدام الجهاز، وذلك بمساعدة شخص مسؤول عن سلامتهم.

يرجى مراقبة الأطفال والتأكد من عدم اقترابهم من الجهاز.

2 تطبيقات

إن الجهاز عبارة عن مضخة امتصاص مدمجة تم تصميمها لتفريغ مياه الصرف الناتجة عن الاستحمام.

وهي مكونة من مصرف أو سيفون (حسب النموذج) بما في ذلك نظام الكشف عن منسوب المياه ومضخة الامتصاص.

3 التركيب

ينبغي أن يكون الجهاز قادراً على الوصول إلى نظام التحكم والصيانة بسهولة. الحرص على عدم قرص أو قطع الأسلاك الكهربائية التي تصل المصرف/السيفون بالمضخة.

من أجل الاستفادة من أحدث التطورات التقنية في مجال الصوتيات المدرجة في هذا الجهاز، من المهم

- تركيب المضخة مع الحرص على عدم ملاصقتها لأي من جدران الغرفة،
- وضع المضخة على أرضية مسطحة تماماً،

- توصيل أنابيب التفريغ بشكل صحيح عن طريق تجنب ترك مسافات تزيد عن المتر بين التركيبات العليا.

التوصيل الكهربائي

عدم البدء في التوصيلات الكهربائية إلى حين إتمام التوصيلات النهائية.

يجب أن يتم تنفيذ التركيبات الكهربائية من قبل الفنيين المؤهلين في مجال الهندسة الكهربائية.

يجب وضع الجهاز في مكان يسهل وصول قابس الكهرباء إليه.

يجب أن يتم توصيل دائرة إمدادات الطاقة الخاصة بالجهاز بالأرض (فئة 1) بالإضافة إلى حمايتها من خلال قاطع الدائرة الكهربائية التفاضلي ذي الحساسية الفائقة (30mA).

ينبغي ألا يتم التوصيل إلا لغرض إمداد الجهاز بالطاقة.

اللوائح

تأكد من الامتثال إلى بنود المعايير المعمول بها في بلد الاستخدام (فرنسا:

NF C 15-100) بشأن مستويات حماية دورات المياه.

4 الاستخدام

تحقق من ختم الوصلات المرفقة بالذخ المتصل بمضخة الامتصاص.

5 الصيانة

تحذير!!!

في حالة عدم التواجد لفترات طويلة،

6 التدخلات الممكنة

في جميع الحالات، أفضل التيار الكهربائي عن مضخة الامتصاص

الحلول	الأسباب المحتملة	التحقيقات المكتشفة
<ul style="list-style-type: none"> • توصيل الجهاز بالتيار الكهربائي • تحقق من التيار الكهربائي • فحص كاشف منسوب المياه • استعن باستشارة فني أعطال معتمد 	<ul style="list-style-type: none"> • الجهاز غير متصل • وجود خلل في إمدادات الطاقة • تعطل المحرك أو كاشف منسوب المياه 	<ul style="list-style-type: none"> • المحرك لا يعمل
<ul style="list-style-type: none"> • تحقق من تثبيت المنبع • قم بتنظيف أو تغيير الصمام المانع للارتجاع 	<ul style="list-style-type: none"> • تسريب صنوبر مقصورة الاستحمام • تسريب الصمام المانع للارتجاع 	<ul style="list-style-type: none"> • إعادة تشغيل الجهاز بشكل متقطع
<ul style="list-style-type: none"> • فصل الأجهزة، وقم بملء خزان المضخة الاحتياطي بالمياه (انظر العناوين 7A و 7B و C الواردة في دليل التركيب الخاص بـ (SANIFLOOR) • مراجعة التركيب • استعن باستشارة فني أعطال معتمد • فحص كاشف منسوب المياه، وقم بتنظيفه إذا لزم الأمر 	<ul style="list-style-type: none"> • المضخة غير أصلية • عدم وجود مياه كافية في الخزان • بُعد ارتفاع أو طول جهاز التفريغ • مهما للخلية (فقد الحمل) • عطل هيدروليكي، انسداد • انسداد كاشف منسوب المياه 	<ul style="list-style-type: none"> • تعمل المضخة، لكن لم يتم تفريغ المياه • يتم تشغيل المحرك بشكل صحيح ولكن لم يعد يتوقف أو يعمل لمدة طويلة
<ul style="list-style-type: none"> • ترقب تشغيله مرة أخرى ثم اتصل بفني أعطال معتمد عند الضرورة 	<ul style="list-style-type: none"> • تم تشغيل الجهاز لفترة طويلة جداً (الإغلاق الحراري الآمن) 	<ul style="list-style-type: none"> • توقف الجهاز

7 شروط الضمان

ضمان الجهاز ساري لمدة عامين من تاريخ الشراء حيث يخضع لشروط التركيب والاستخدام الواردة في هذه النشرة.

تحذير: لا تلتق أي من المذيبات أو الدهانات أو الصودا الكاوية أو الأحماض أو أي من المواد الكيميائية الأخرى، داخل الأدوات الصحية المتصلة بهذه الوحدة من المنتجات.

FRANCE**SOCIÉTÉ FRANÇAISE
D'ASSAINISSEMENT**

8, rue d'Aboukir - 75002 Paris
Tél. + 33 1 44 82 39 00
Fax + 33 1 44 82 39 01

UNITED KINGDOM**SANIFLO Ltd.,**

Howard House, The Runway
South Ruislip Middx.,
HA4 6SE
Tel. +44 208 842 0033/4040
Fax +44 208 842 1671

IRELAND**SANIRISH Ltd**

IDA Industrial Estate
Edenderry - County Offaly
Tel. + 353 46 9733 102
Fax + 353 46 97 33 093

AUSTRALIA**Saniflo (Australasia) Pty Ltd**

Unit 9-10, 25 Gibbes Street
Chatswood
NSW 2067
Tel. +61 298 826 200
Fax +61 298 826 190

DEUTSCHLAND**SFA SANIBROY GmbH**

Waldstr. 23 Geb. B5 - 63128 Dietzenbach
Tel. (060 74) 30928-0
Fax (060 74) 30928-90

ITALIA**SFA ITALIA spa**

Via del Benessere, 9
27010 Siziano (PV)
Tel. 03 82 61 81
Fax 03 82 61 8200

SOUTH AFRICA**SFA Africa**

www.saniflo.co.za

ESPAÑA**SFA SI**

C/ Vinyalets,1 - P.I. Can Vinyalets
08130 Santa Perpètua de Mogoda
Barcelona
Tel. +34 93 544 60 76
Fax +34 93 462 18 96

PORTUGAL**SFA, Lda.**

Sintra Business Park, ed. 01-1*P2710-089
SINTRA
Tel. +35 21 911 27 85
Fax. +35 21 957 70 00

SUISSE SCHWEIZ SVIZZERA**SFA SANIBROY AG**

Vorstadt 4
3380 Wangen a.A
Tel: +41 (0)32 631 04 74
Fax: +41 (0)32 631 04 75

BENELUX**SFA BENELUX B.V.**

Voitaweg 4
6101 XK Echt (NL)
Tel. +31 475 487100
Fax +31 475 486515

SVERIGE**SANIFLO AB**

BOX 797
S-191 27 Sollentuna
Tel. +08-404 15 30
info@saniflo.se

POLSKA**SFA POLAND**

ul. Białolecka 168
03-253 Warszawa
Tel. (+4822) 732 00 32
Fax (+4822) 751 35 16

РОССИЯ**SFA РОССИЯ**

101000 Москва - Колпачный пер.
9а, ком. 103
Тел. (495) 258 29 51
факс (495) 258 29 51

ČESKÁ REPUBLIKA**SFA-SANIBROY, spol. s r.o**

Na Košince - 180 00 PRAHA 8 - Libeň
Tel : +420 266 712 855
Fax : +420 266 712 856

ROMANIA**SFA SANIFLO S.R.L.**

Strada Leonard Nicolae, nr. 2A
Timis.oara 300454
Tel. +40 256 245 092
Fax +40 256 245 029

TÜRKIYE**SFA SANIHYDRO LTD ŞTİ**

Mecidiye Cad No:36-B Sevencan Apt. Giriş Kat
34387 Mecidiyeköy Şişli İSTANBUL
Tel : +90 212 275 30 88
Fax : +90 212 275 90 58

CHINA**SFA 中国**

上海市静安区石门二路333弄3号振安广场恒安大厦27C室 (200041)
Tel. +86(0)21 6218 8969
Fax +86(0)21 6218 8970

KOREA**www.sfa-korea.com**

sales@saniflo-korea.kr

BRAZIL**SANITRIT**

Rua Manuel da Nobrega 354 Paraiso
CEP 04001-001 SAO PAULO / SP
Tel. +55 11 3262 2903
www.sanitrit.com.brZIL

SERVICE HELPLINES**France****United Kingdom****Ireland****Australia****Deutschland****Italia****España****Portugal****Suisse Schweiz Svizzera****Benelux****Sverige****Norge****Polska****Россия****Česká Republika****România****Türkiye****Brazil****中国****TEL**

☎ N°Azur 0 810 05 90 02 ^{1 UT par appel}

08457 650011 (Call from a land line)

1850 23 24 25 (LOW CALL)

+61 3 9543 3891

0800 82 27 82 0

0382 6181

+34 93 544 60 76

+35 21 911 27 85

+41 44 748 17 44

+31 475 487100

+08-404 15 30

+08-404 15 30

(+4822) 732 00 33

(495) 258 29 51

+420 266 712 855

+40 256 245 092

+90 212 275 30 88

+55 11 3262 2903

+86(0)21 6218 8969

FAX

03 44 94 16 19

020 8842 1671

+ 353 46 97 33 093

+61 3 9543 6851

(060 74) 30928-90

+39 0382 618200

+34 93 462 18 96

+35 21 957 70 00

+41 44 748 17 43

+31 475 486515

(+4822) 751 35 16

(495) 258 29 51

+420 266 712 856

+40 256 245 029

+90 212 275 90 58

+86(0)21 6218 8970

Service information : www.sfa.fr